

17500010

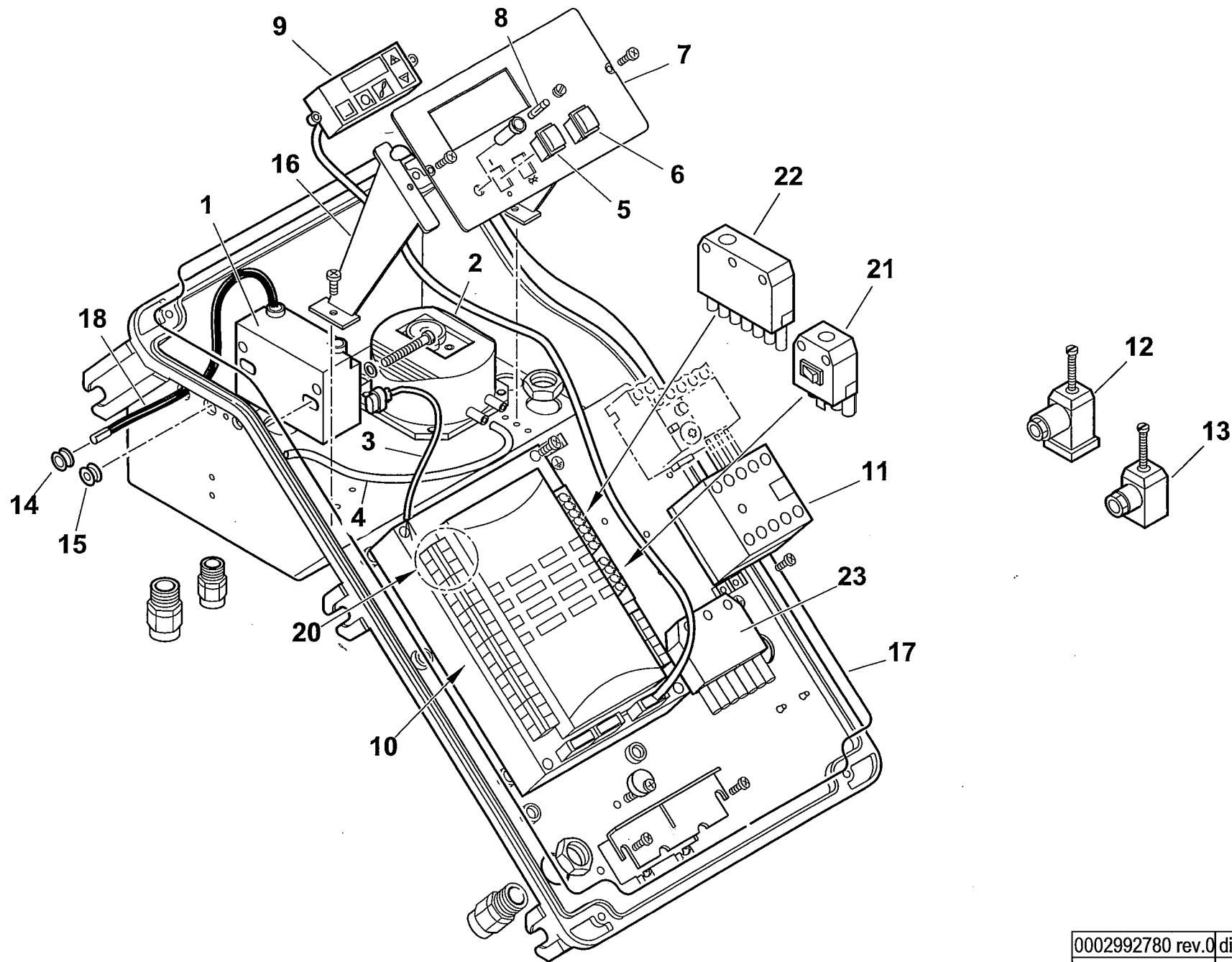
TBG 85 ME 50Hz

Rif.	Codice	Descrizione
1	0024020001	DIFFUSORE TBG 85
2	0024020002	AS.CANNOTTO TBG 85
3	0024030003	POLMONE CERNIERA TBG-TBL
4	0024010010	PERNO CERNIERA 15X180
5	0024030017	GUARN.NE PIANA RACCORDO TBG
6	0005180077	GUARNIZIONE OR 4312
7	0024040020	AS.VALV.FARF-MOTORINO TBG
8	31483	PRESA PRESSIONE 1/8" CON.
9	0024020005	VENTOLA D.355X50 TBG 85
10	0030010574	GUARN.NE ELETTRODO IONIZ.MC30
11	0024010027	NIPPLO PREL.VO ARIA TBG
12	8024030011	COPERCHIO QUADRO ELET.CO TBG-L
13	0005060037	SOPPRESSORE A FILO 5000 OHM AT
14	0024030013	COPERCHIO PLAST.TRASP. TBG-TBL
15	0024010017	GUARN.NE COPERCHIO TRASP. TBG
16	0024030034	STAFFA SOP.TO MOT.NO SAD
17	0005110068	RELE' TERMICO ABB T7DU2,4-4A
18	5449	MOTORE TRIF. KW1,1 230-400/50
19	0024010029	AS.QUADRO ELET. TBG ME
20	0024020007	DISCO STAMP. D135X43 I75 TBG
21	0024020009	UGELLO MISCELATORE TBG 85
22	0024020010	RIDUZIONE MISCEL.RE TBG85
23	34929	STAFFA SOP.TO ELET.DI I73-F5
24	0010060090	STAFFA SOP.TO ELET.DI I73-M5 F
25	0024010015	IONIZZATORE TBG 85
26	0024010014	ELETTRODO TBG 85
27	0005180076	GUARNIZIONE OR 3256
28	0005020037	CAVO A.T. L=560 D7 BOC. D.4
29	0005140154	CAVO IONO D.4 ATT.CO D.4 L760
30	0024030020	VITE FISSAGGIO RACCORDO TBG

Esploso 0002992766 Rev.1

Rif.	Codice	Descrizione
31	0024020006	MISCELATORE TBG 85
32	0024020008	TUBO MANDATA GAS TBG 85
33	0024010020	TIRANTE CON SNODI M6 L.246
34	0024030004	RACCORDO MANDATA GAS TBG
35	0024010009	LEVA REGOLAZIONE TESTA TBG-TBL
36	0024010008	SETTORE GRADUATO REG.NE TESTA
37	0024010011	ANELLO CONV.RE ARIA 289X158
38	23839	GUARNIZIONE OR 3125
39	0020020030	VETRINO 37X3 SPARK30
40	0006020424	MOT.NO DUNGS SAD1.5 PROGR. T
41	0024030033	PERNO FARFALLA TBG SAD1,5
42	0024010012	FARFALLA TBG-TBL
43	54056	BOCCOLA BRONZO 20X14X12X1
44	54200	INDICE REGOLAZIONE ARIA
45	0024010013	PROTEZIONE CONVOGLIATORE TBG
46	8024030022	SEMIFLANGIA ATT.BRUC. TBG 85
47	0024020004	CORDONE FIBRA DI VETRO 8X8X590
48	0024020003	GUARN.NE FLANGIA AT.CO TBG 85
49	17639	PRIGIONIERO M12X63
50	0005130051	CONNETTORE 7POLI MASCH.
51	0005130043	CONNETTORE 4POLI MASCH.
52	37960	STAFFA SOP.TO ELET.DI I93-F5
53	19424	ISOLATORE X ELETTRODO D14X5,5
54	28078	DISTAN.LE VENTOLA 19X30X3
55	4976	GUARNIZIONE OR 130 NITRILE

0024010029 -QUADRO ELETTRICO - CONTROL PANEL - CUADRO ELECTRICO - APPAREILLAGE ELECTRIQUE - SCHALTGERAETE



0002992780 rev.0 | dis. Balboni  
Data: 24-10-2006 | visto: Gilli C.

TAV.C403

0024010029

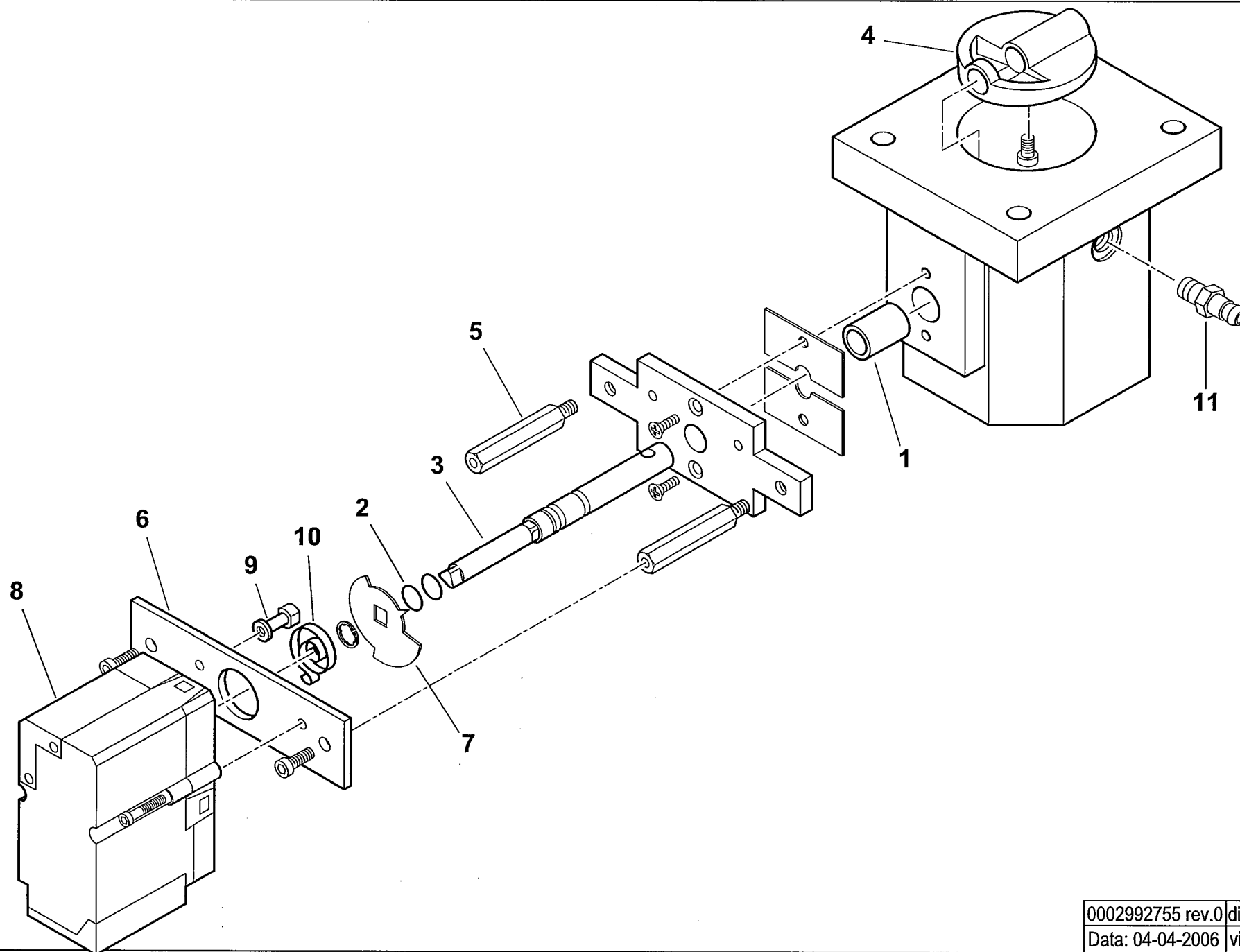
## QUADRO ELETTRICO TBG 55ME / 150ME

Rif.	Codice	Descrizione
1	0005020069	TRASFORMATORE GAS FIDA 26/40 50% PM
2	0005040112	PRESSOSTATO KROMSC. DL8K-1
3	0005130111	CONNETTORE TRASF. BRAHMA L340
4	0005250094	TUBO IN PVC 5X8
5	0005120134	INTERRUTTORE UNIPOLARE
6	0005120136	INTERUTTORE BIPOL. LUMINOSO VERDE
7	0024010032	SINOTTICO TBG ME
8	7456	FUSIBILE 6,3A 5X20
9	0005030152	DISPLAY DUNGS AM01 PER MPA22
10	0006020422	AP.RA DUNGS MPA22 PROG. TBG ME
11	0005110051	TELERUTTORE ABB B6 230V 50-60
12	23522	CONNETTORE 14A GRIGIO ANTISTR.
13	23521	CONNETTORE 12B NERO ANTISTRAP.
14	0005140236	PASSAFILO GOMMA 14X10X3 F7
15	0005140469	PASSAFILO GOMMA 14X10X3 F4
16	0024030014	DISTANZIALE PANNELLO ELET.CO
17	0024010018	GUARN.NE COPERCHIO QUADRO TBG
18	0005020037	CAVO A.T. L=560 D7 BOC. D.4
20	0005130148	CONNETTORI DUNGS PER MPA22
21	0005140432	AS.CONNETTORE MODULAZIONE
22	0005130051	CONNETTORE 7POLI MASCH.
23	0005130052	CONNETTORE 7POLI FEMM.

Esplosi 0002992780 Rev.0

Rif.	Codice	Descrizione

VALVOLA FARFALLA - BUTTERFLY VALVE - VANNE PAPILLON - VALVULA MARIPOSA - 0024040020



0002992755 rev.0	dis. Balboni
Data: 04-04-2006	visto: Gilli C.

TAV.V1

**0024040020****VALVOLA FARFALLA TBG**

Rif.	Codice	Descrizione
1	0005170034	BOCCOLA BRONZO 14X10 L=20
2	30335	GUARNIZIONE OR 106
3	0024040005	PERNO VALV.FARFALLA GAS 10X115
4	0024040004	FARFALLA GAS PROFILATA TBG
5	0024040008	COLON.TA L 56 MF M5XM5 CH13
6	0012120092	STAFFA SOP.TO MOT. GAS SAD1,2
7	0006020254	INDICE FARFALLA GAS
8	0006020265	MOT.NO DUNGS SAD1.2 Progr.TO
9	0012010106	PERNO PER MOLLA SPIRALE SAD1,2
10	0012010105	MOLLA A SPIRALE PER MOT.NO SAD
11	31483	PRESA PRESSIONE 1/8" CON.

Esploso 0002992755 rev.0

Rif.	Codice	Descrizione