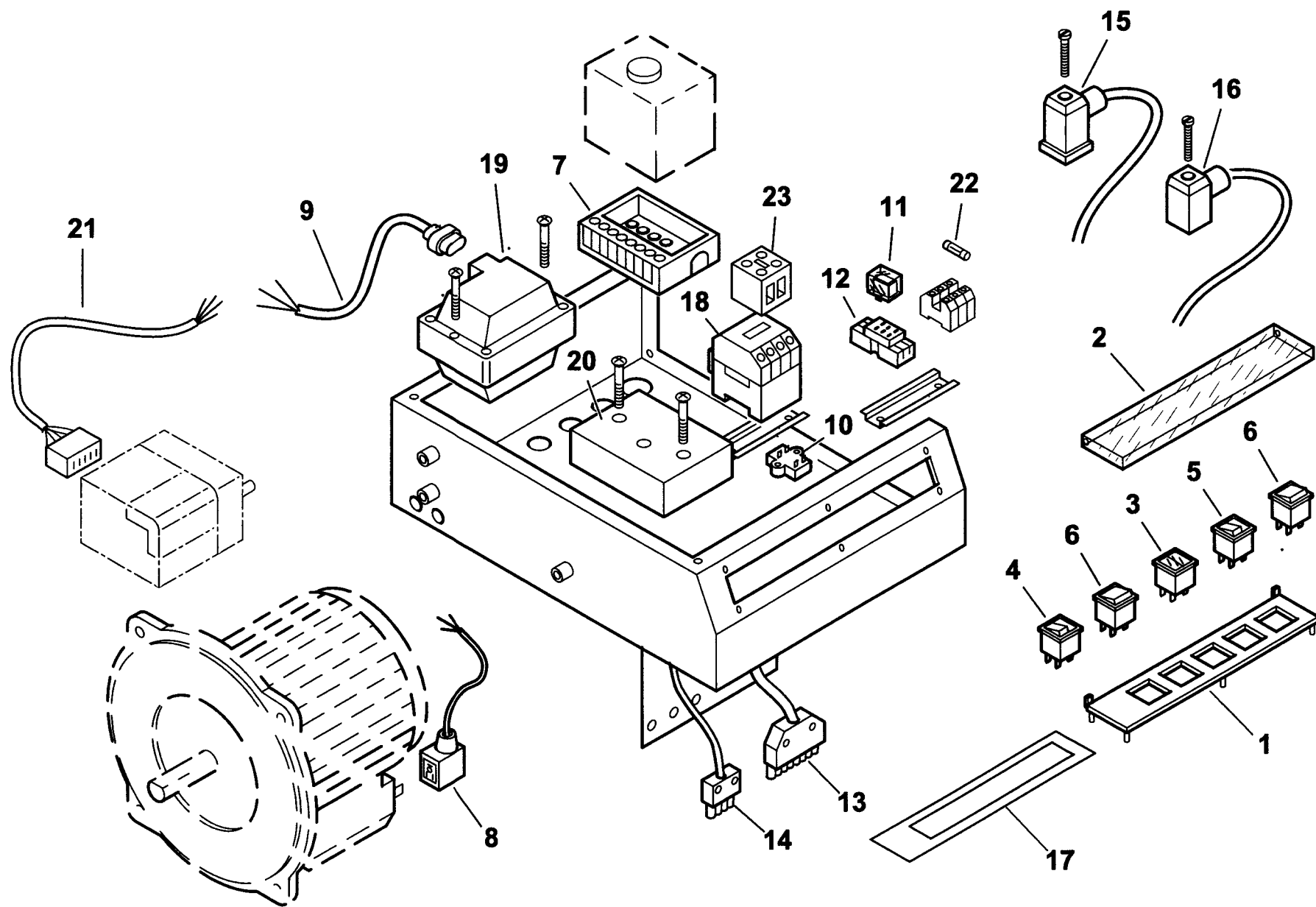
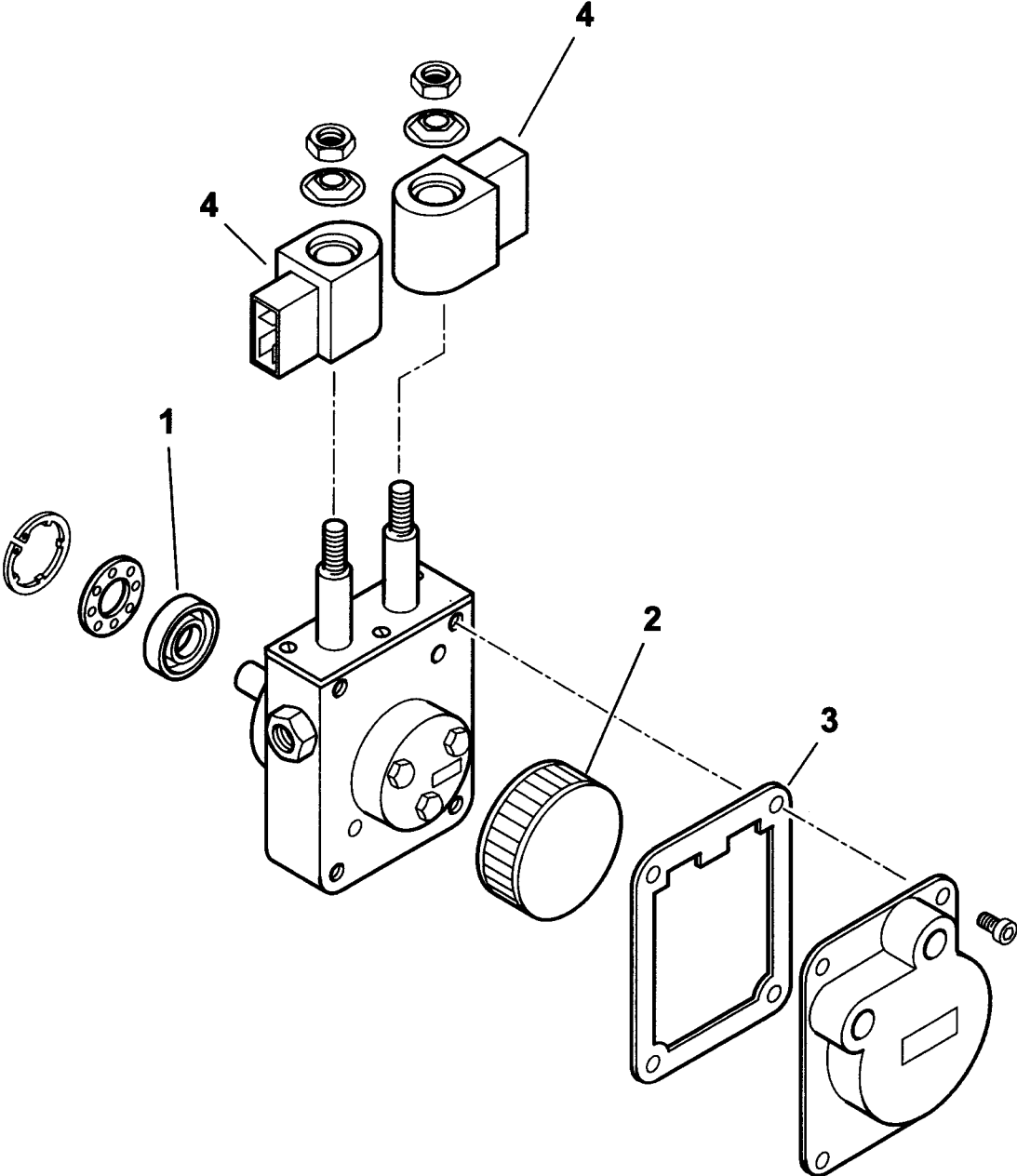


0020030010-QUADRO ELETTRICO - CONTROL PANEL - CUADRO ELECTRICO - APPAREILLAGE ELECTRIQUE - SCHALTGERAETE



0002992376 rev.0 dis. Balboni
Data: 26-09-2003 visto: Gilli C.

TAV.C317



baltur 0005060003 T01
dis. Balboni visto: Gilli C.

0005060003 POMPA SUNTEC AT3 45C 9558 4P

esploso 0005060003T01 L02

Rif.	Codice	Descrizione
1	95089	TENUTA POMPA
2	0004050030	FILTRO
3	0004050049	GUARNIZIONE
4	95116	BOBINA

Rif.	Codice	Descrizione