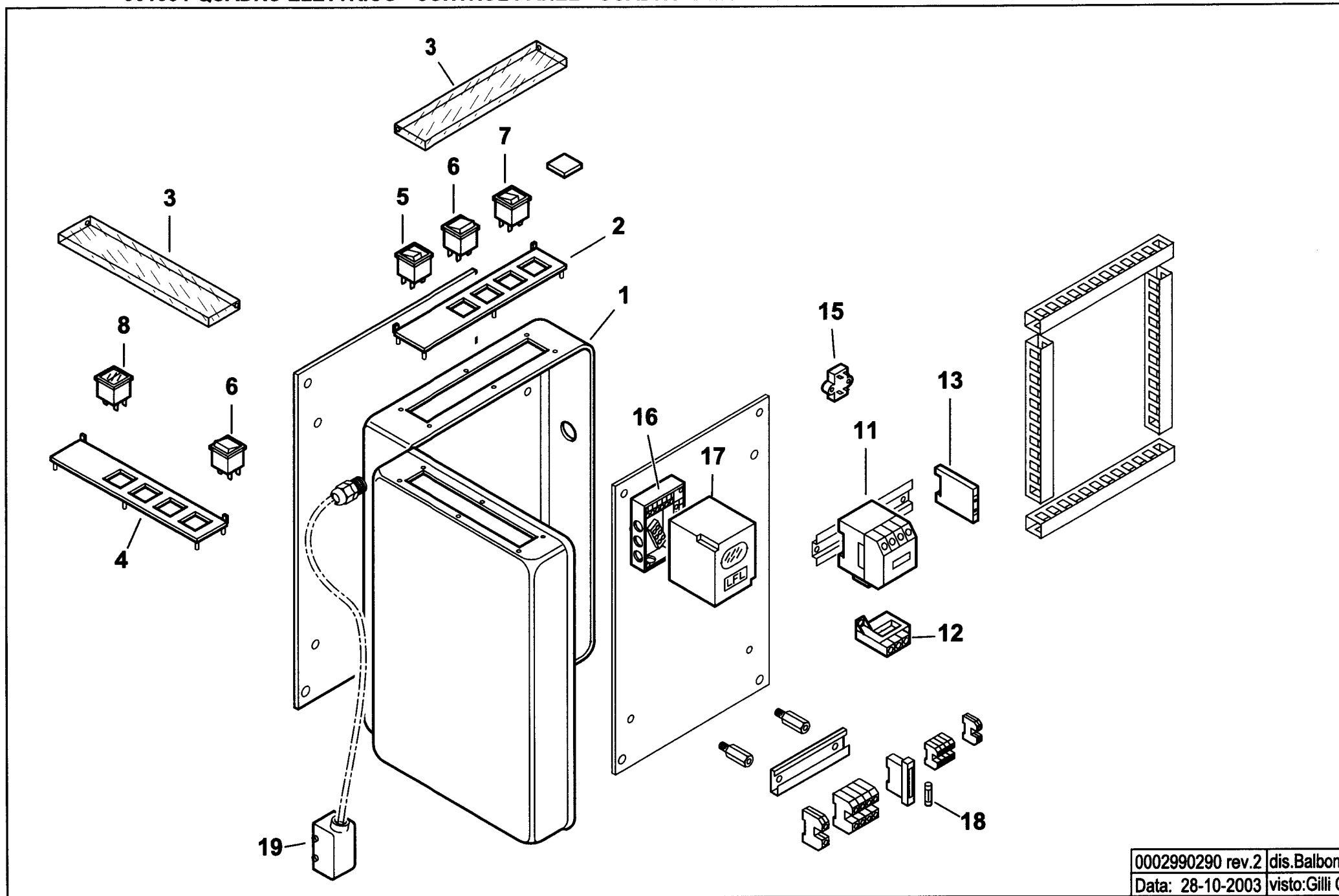


54910010 COMIST 36

esploso 0002990289 rev.2

Rif.	Codice	Descrizione	Rif.	Codice	Descrizione	Rif.	Codice	Descrizione
1	55003	MANICOTTO	31	30837	FOTO LANDIS	59	30761	CONNETTORE NERO
2	23215	CORDONE	32	16897	MOTORE kW 0,37	61	31169	ELETTOVALVOLA
3	17639	PRIGIONIERO M12 x 63	33	16936	ANELLO	62	18138	NIPPLO 1/2"-3/8"
4	55011	DIFFUSORE	34	54056	BOCCOLA	63	53073	DADO 1/8"
5	55019	DISCO STAMPATO	35	55038	ELETTRODO SN	64	19302	TUBO FLESSIBILE 1/2"x1000
6	31008	ELETTOVALVOLA	36	14212	FARFALLA	65	55029	TUBO 1ST
	95247	BOBINA	37	34489	PROTEZIONE	66	55032	TUBO 2ST
7	55053	TUBO	38	31380	MOTORINO	69	4314	DADO 1/8 x 5
8	55017	CANNOTTO INTERNO	39	55037	ELETTRODO DS	70	35623	DADO 1/4" x 6
9	55013	DISCO FORATO	40	55005	SUPPORTO	71	29972	RACCORDO 3P
10	55014	BOCCOLA	42	0005060037	SOPPRESSORE	72	55063	RACCORDO VALVOLE
11	55015	CANNOTTO INTERMEDIO	43	30223	CAVO	73	23829	DADO
12	55002	RACCORDO	44	27017	STAFFA	75	23822	OGIVA D.10
13	55039	ELETTRODO	45	14211	PERNO	76	14124	NIPPLO FORATO 1/8"
14	23511	GUARNIZIONE	46	55036	PERNO	77	55033	PIASTRINA
15	53513	VITE	47	55021	POLVERIZZATORE	78	31053	RACCORDO WOSS D.10 - 1/4"
16	55042	COPERCHIO	48	55020	SOPPORTO	79	0005130050	CONNETTORE
17	55073	GRUPPO POLMONE	49	39042	RACCORDO WOSS 1/4"x1/8"	80	55027	VITE REGOLAZIONE
18	4987	RONDELLA	50	0005010131	MOTORE 100W	81	31438	GUARNIZIONE
19	55035	NOTTOLINO		0005010133	CONDENSATORE	82	55079	VITE REGOLAZIONE
20	16952	VENTOLA		0005010132	GIUNTO MOTORE POMPA	83	55034	NOTTOLINO
21	0005020030	TRASFORMATORE GAS	51	17065	NIPPLO 1/4"x1/8"			
22	28749	TRASFORMATORE 8kV	52	17663	NIPPLO 1/2"x1/4"			
23	0020020030	VETRINO	53	30764	POMPA			
24	3172	ANELLO	54	0005130111	CONNETTORE TRASFORMATORE			
25	23839	GUARNIZIONE	55	0005130098	CONNETTORE			
26	59638	NIPPLO PRELIEVO ARIA	56	14171	PROLUNGA			
27	146	RONDELLA	57	16051	BULLONE FORATO			
28	30245	PRESSOSTATO	58	30768	FILTRO 3/8"			
29	4148	RACCORDO ANGOLO		95046	CARTUCCIA			
30	30895	SOPPORTO		95100	GUARNIZIONE			

901084-QUADRO ELETTRICO - CONTROL PANEL - CUADRO ELECTRICO - APPAREILLAGE ELECTRIQUE - SCHALTGERAETE



0002990290 rev.2 dis.Balboni
Data: 28-10-2003 visto:Gilli C.

TAV.C213

