

TAV.C302

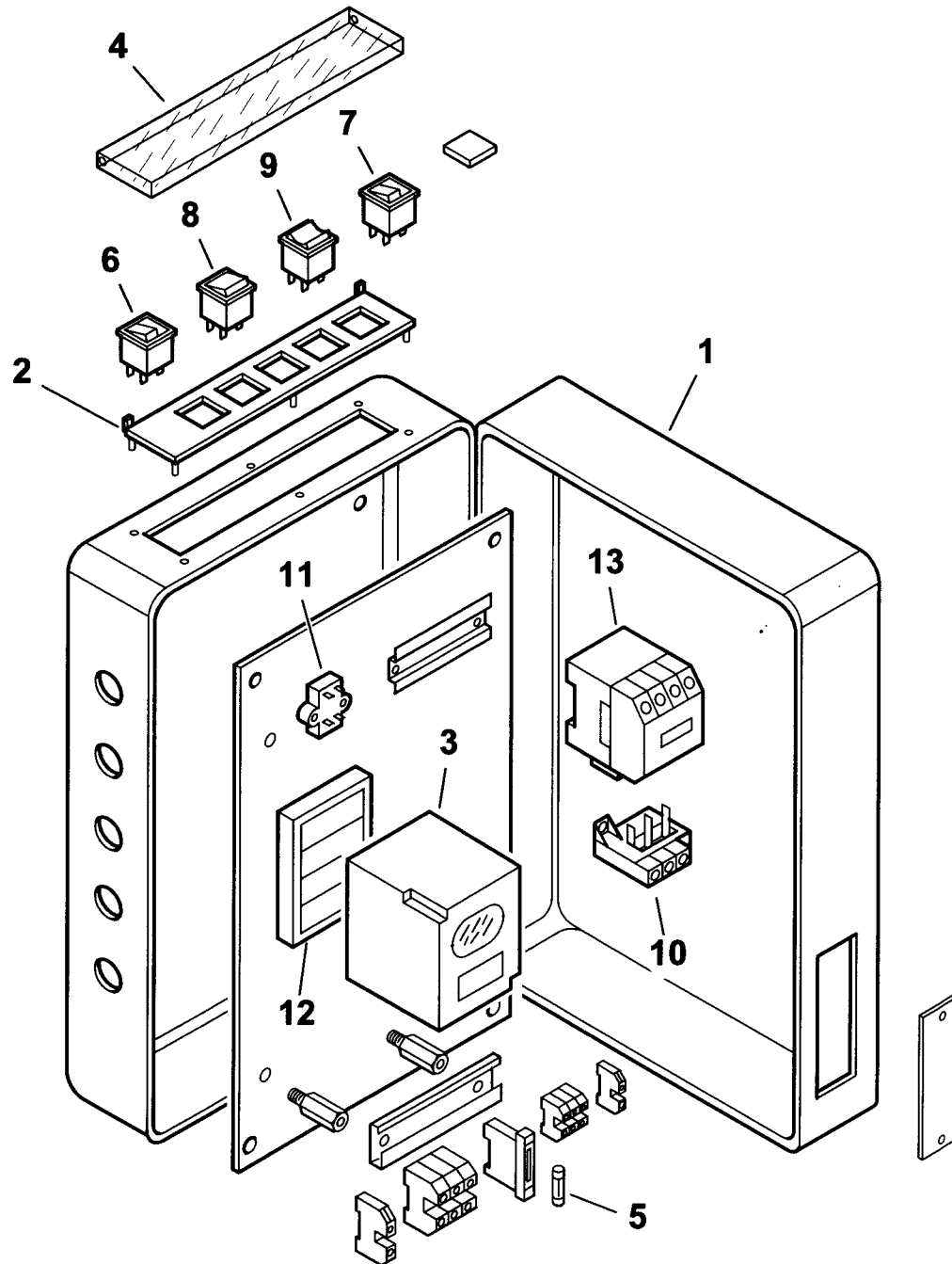
**15220010 BGN 120 LX**

Rif.	Codice	Descrizione
1	0011040041	FLANGIA
2	28856	MORSETTO
3	0011040056	GUARNIZIONE
4	23215	CORDONE
5	5551	PRIGIONIERO
6	0011040059	DIFFUSORE
7	18476	NOTTOLINO
8	0011040061	CANNOTTO
9	41611	CERNIERA
10	56084	PERNO
11	0010010001	RACCORDO
12	0011040036	TUBO MANDATA GAS
13	0011040047	PERNO
14	0011040040	MISCELATORE
15	0011040039	UGELLO
16	0011040038	DISCO FRESATO
17	0011040046	STAFFA
18	0005060037	SOPPRESSORE
19	37960	STAFFA
20	0011040043	ELETTRODO
21	30223	CAVO
22	0017030028	TUBINO
23	35623	DADO
24	4987	RONDELLA
25	0006020174	RACCORDO WOSS
26	0010060086	TUBINO
27	4143	ANELLO
28	4145	VETRINO
29	4146	GUARNIZIONE
30	0010060020	NIPPLO

 esploso **0002992315 rev.0**

Rif.	Codice	Descrizione
31	19814	RACCORDO WOSS
32	23912	PRESSOSTATO
33	58029	ATTACCO
34	31492	TUBO PVC
35	15995	TRASFORMATORE
36	30103	MOTORE
37	37930	VENTOLA
38	15842	ANELLO
39	0011040042	CONVOGLIATORE
40	0011040058	PERNO
41	0011040049	FARFALLA
42	0017030037	BOCCOLA
43	0011040045	PROTEZIONE
44	0010060096	STAFFA
45	23205	MOTORINO
46	35687	DISTANZIALE
47	4144	ANELLO
48	0011040048	BARRA
49	37961	STAFFA
50	19424	ISOLATORE
51	0005150117	OGIVA
52	0005150115	RACCORDO T
53	23845	RACCORDO T CROMATO
54	31483	PRESA PRESSIONE
55	30987	RACCORDO WOSS
56	0005150116	RACCORDO RAPIDO
57	0005040026	PRESA PRESSIONE 90°
58	28909	PIATTELLO

0011030053-QUADRO ELETTRICO - CONTROL PANEL - CUADRO ELECTRICO - APPAREILLAGE ELECTRIQUE - SCHALTGERAETE



0002992316 rev.0	dis. Balboni
Data: 12-03-2003	visto: Gilli C.

TAV.C302

**0011030053**      **QUADRO ELETTRICO BGN 120 LX**

Rif.	Codice	Descrizione
1	0010060098	CASSETTA
2	0006060008	TARGHETTA
3	0005030071	APPARECCHIATURA LFL 1,333
4	61228	PROTEZIONE
5	7456	FUSIBILE
6	0005120039	INTERRUTTORE SPIA BIANCA
7	0005120040	PULSANTE SPIA ROSSA
8	0005120041	DEVIATORE BIPOLARE
9	0005120038	DEVIATORE BIPOLARE "0" CENTRALE
10	0005110070	RELE TERMICO 6-9A
11	0005020034	FILTRO
12	23525	ZOCCOLO
13	0005110051	TELERUTTORE ABB-B6

esploso 0002992316 rev.0

Rif.	Codice	Descrizione