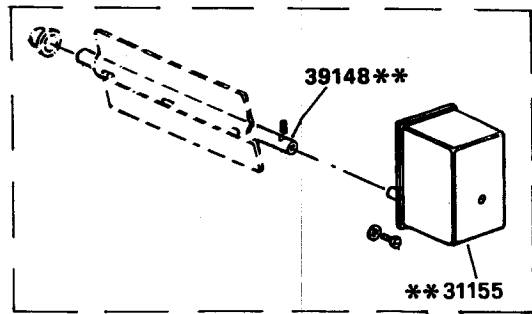
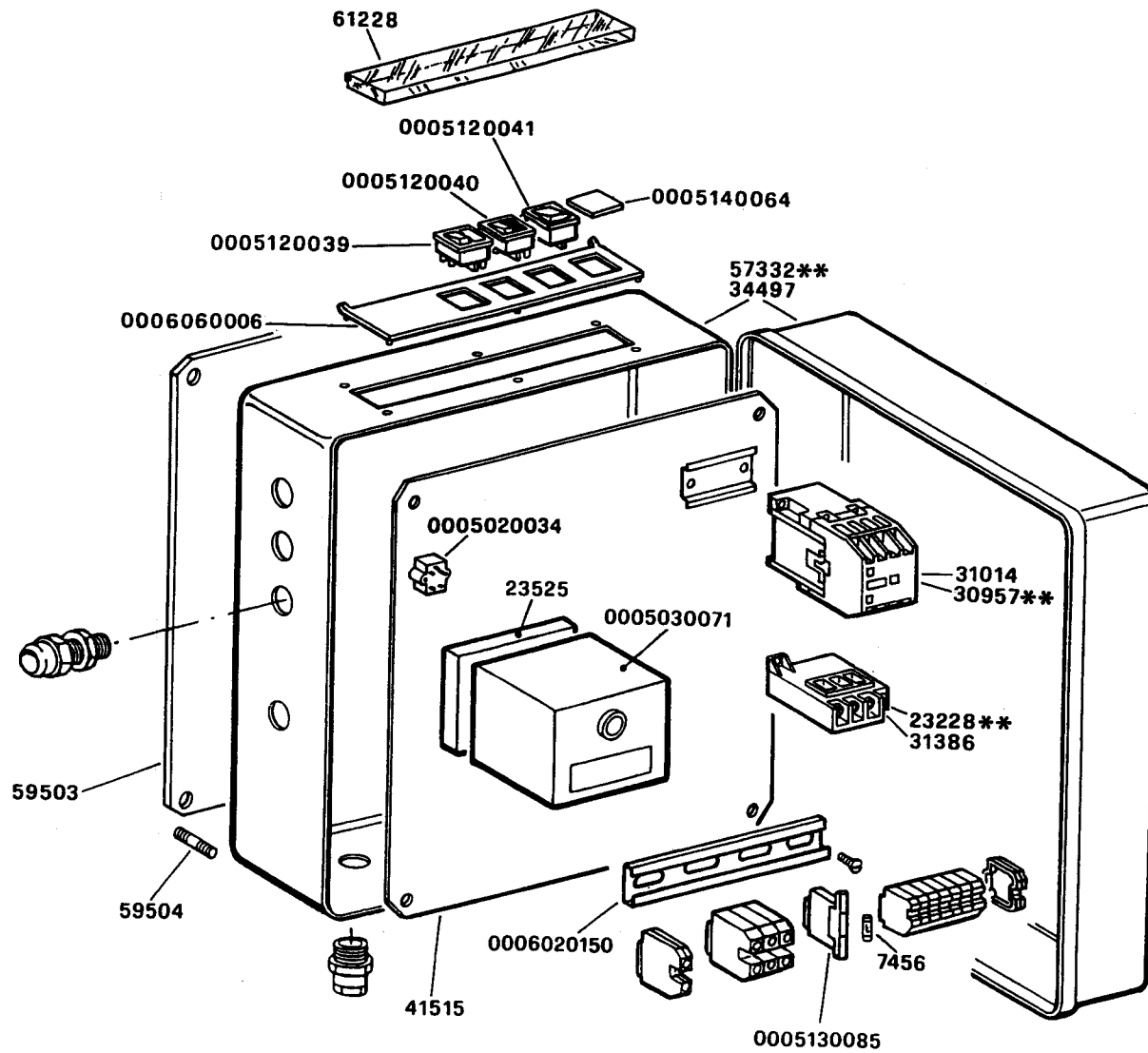


** VERSIONE - TYPE 60 Hz



QUADRO ELETTRICO - CONTROL PANEL - CUADRO ELECTRICO - APPAREILLAGE ELECTRIQUE - SCHALTGERAETE



** = VERSIONE - TYPE 60Hz

Cod. 0002991346 Rev.1
Data 04-05-2000 dis. Balboni