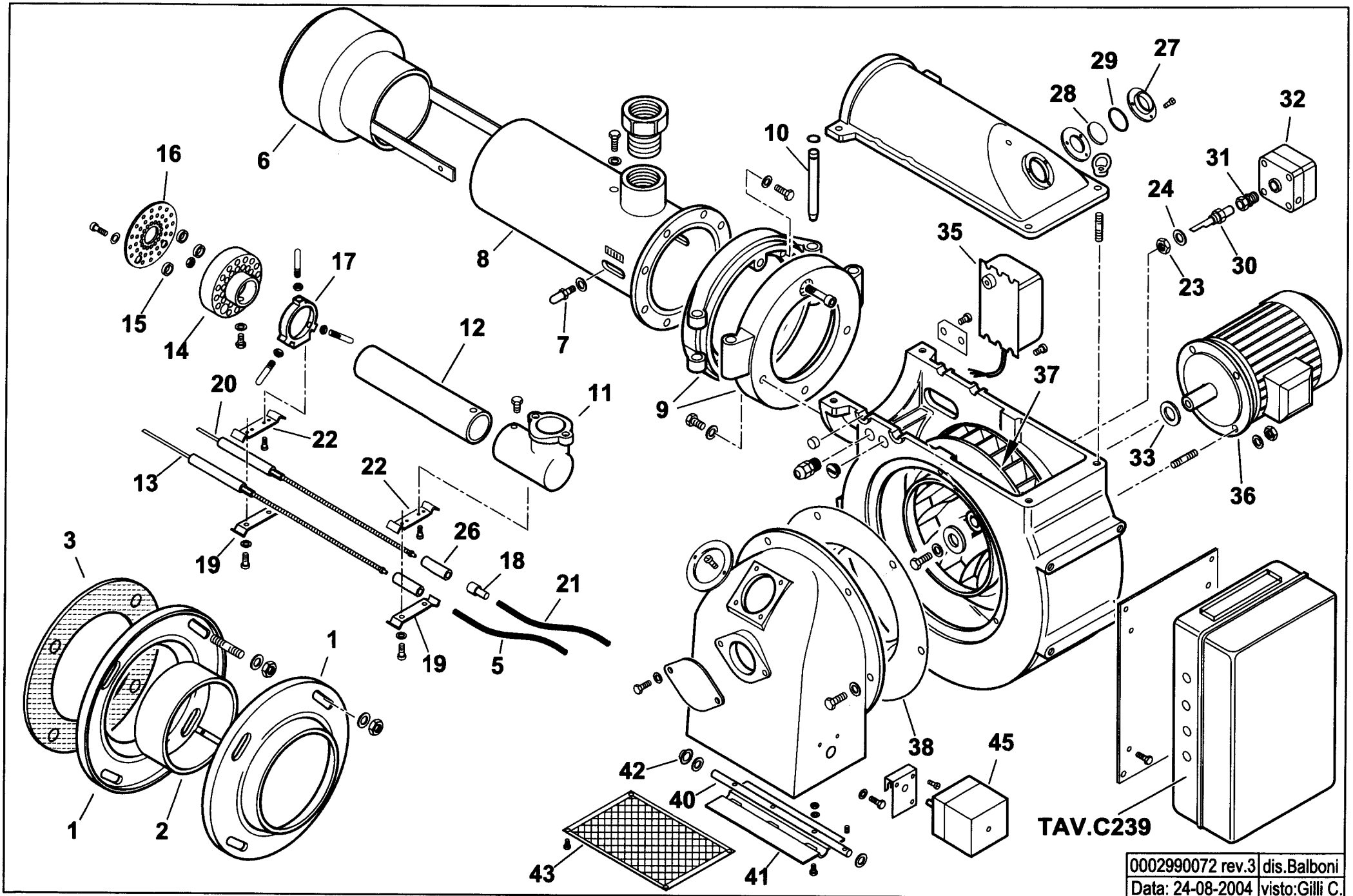


BGN 150 P

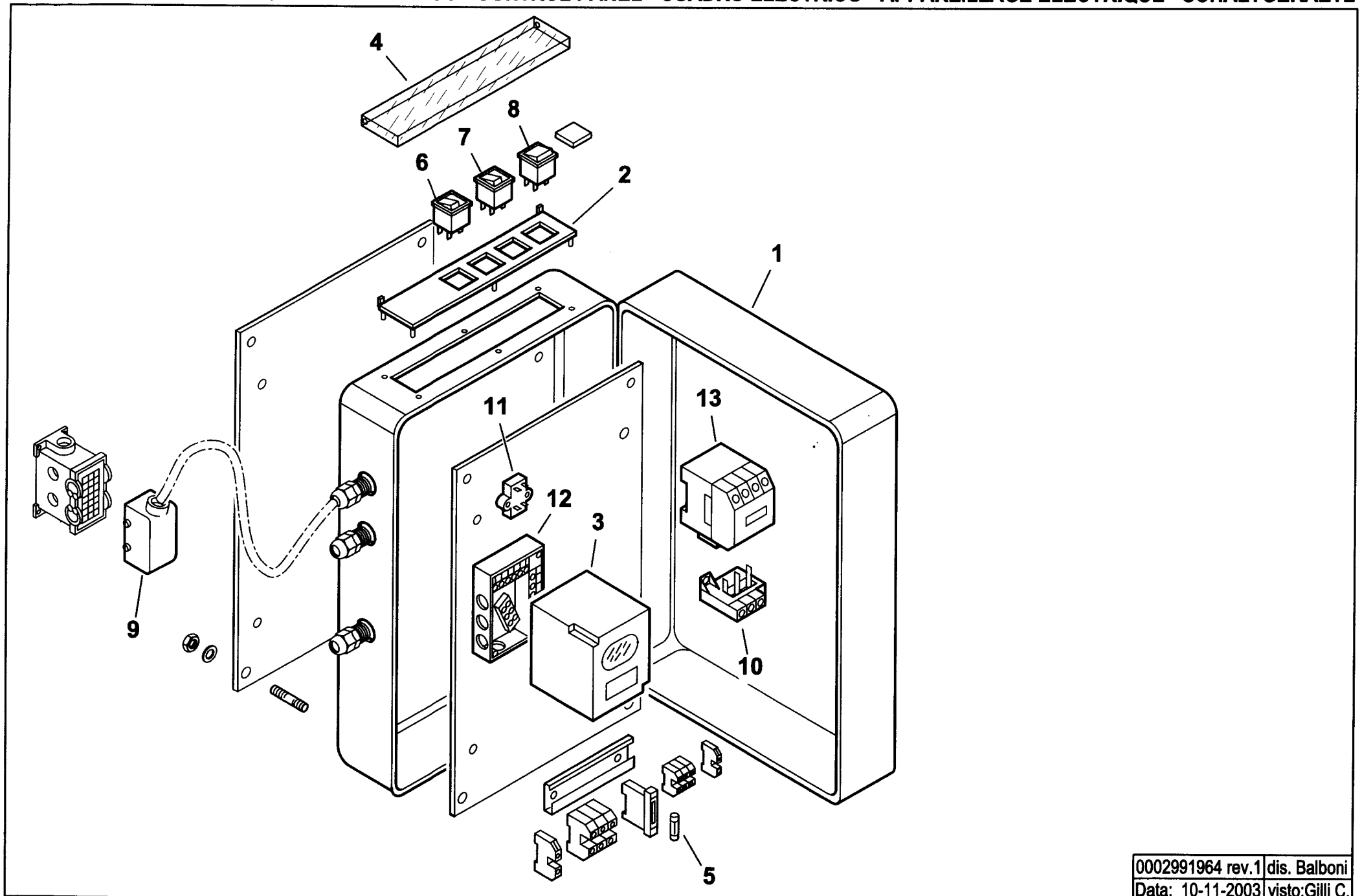
cod.16660010



TAV.C239

0002990072 rev.3 dis.Balboni
Data: 24-08-2004 visto:Gilli C.

901059-QUADRO ELETTRICO - CONTROL PANEL - CUADRO ELECTRICO - APPAREILLAGE ELECTRIQUE - SCHALTGERAETE



0002991964 rev.1 dis. Balboni
Data: 10-11-2003 visto: Gilli C.

TAV.C239

