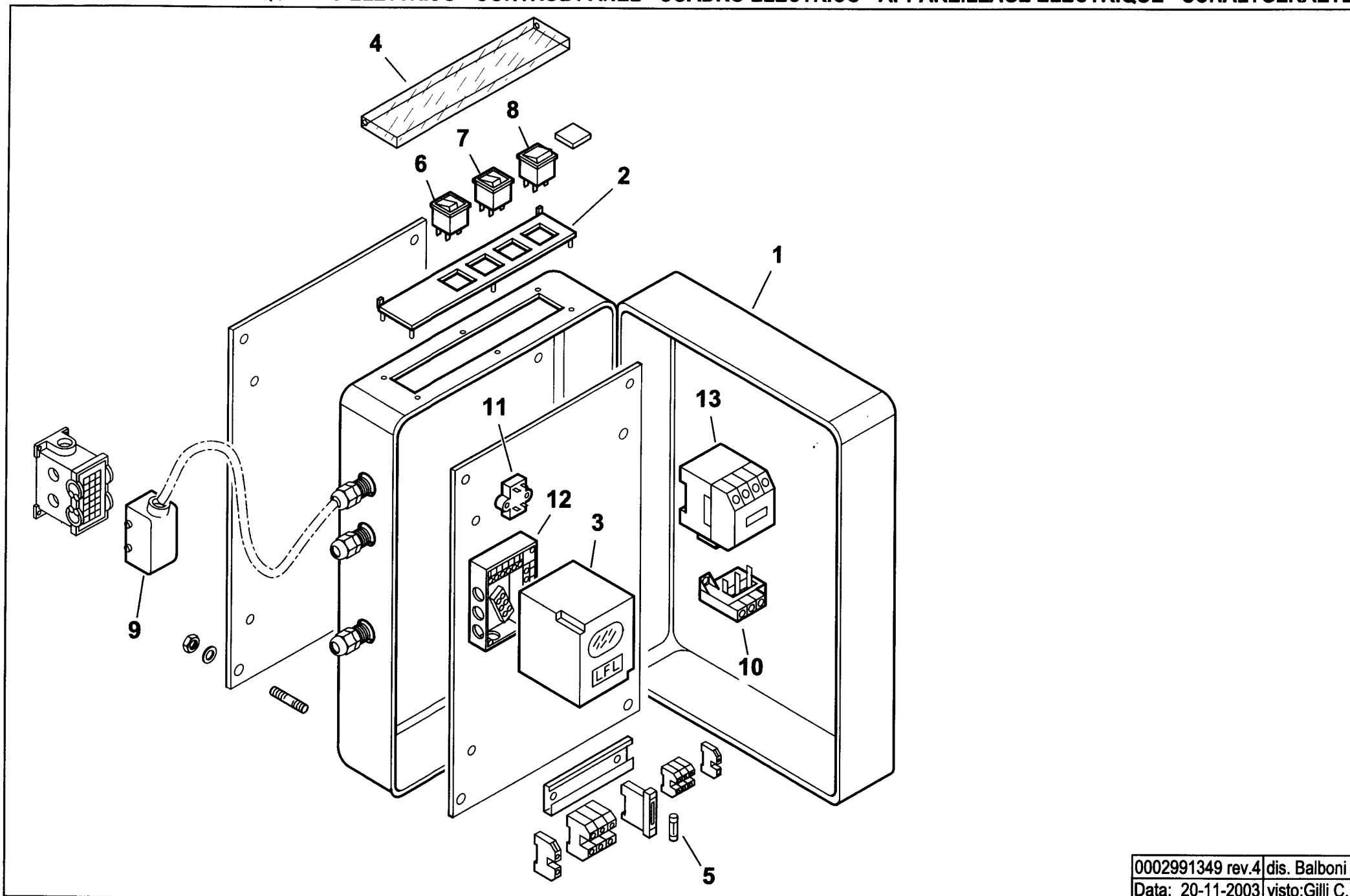


TAV.C143

0002990074 rev.3 dis. Balboni  
Data: 24-08-2004 visto:Gilli C.



901046-QUADRO ELETTRICO - CONTROL PANEL - CUADRO ELECTRICO - APPAREILLAGE ELECTRIQUE - SCHALTGERAETE



0002991349 rev.4 dis. Balboni  
Data: 20-11-2003 visto: Gilli C.

**TAV.C143**

