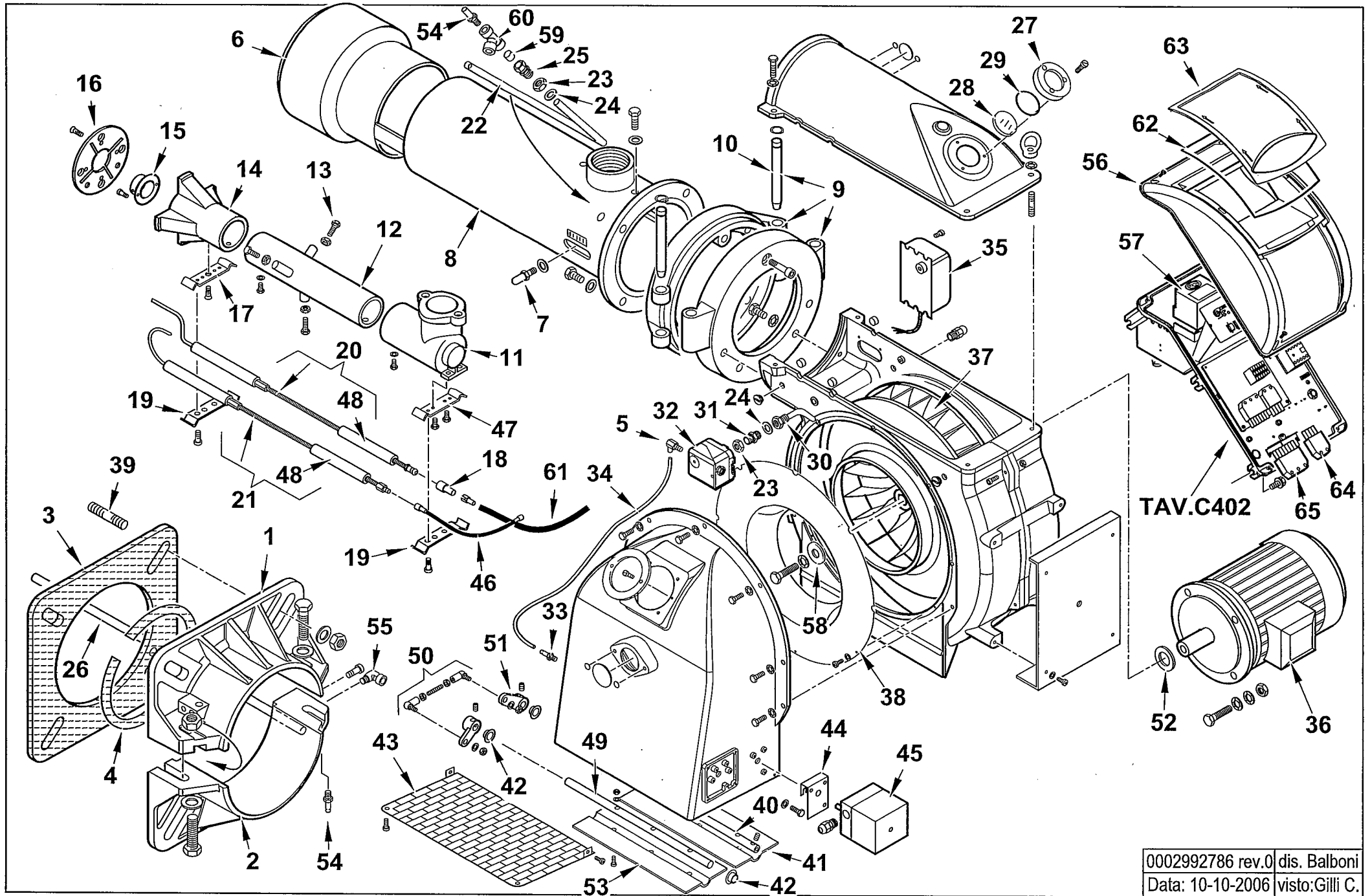


BGN 390 LX

cod.15290010



0002992786 rev.0 | dis. Balboni  
Data: 10-10-2006 | visto: Gilli C.

15290010

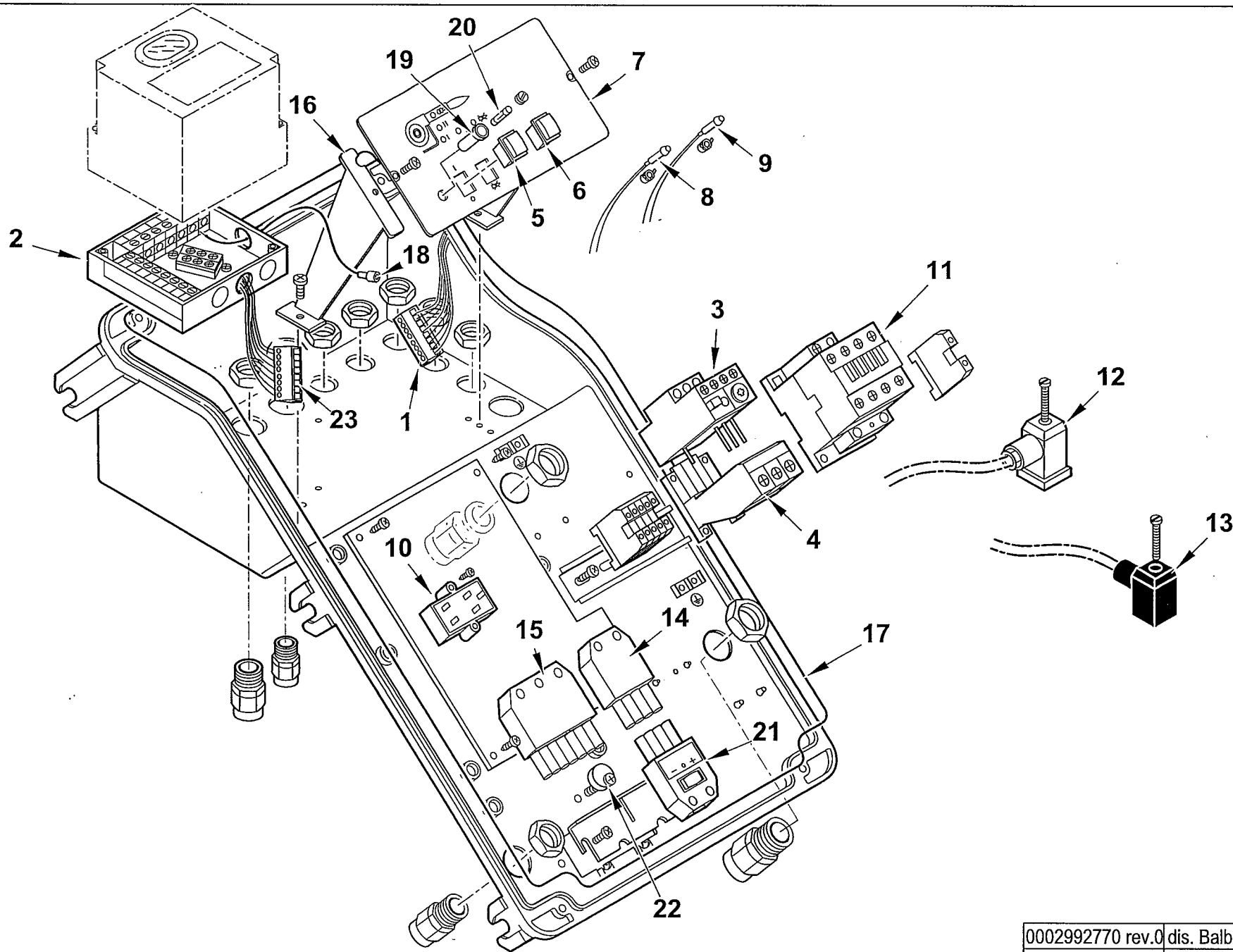
BGN 390 LX 50Hz

Rif.	Codice	Descrizione
1	8012120102	SEMIFLANGIA ATT.BRUC. BGN300P
2	0012120102	SEMIFLANGIA ATT.BRUC. BGN300LX
3	0012120106	GUARNIZIONE FLANGIA AT.CO BGN300
4	0012120107	CORDONE FIBRA DI VETRO 6X6X885
5	0005040026	PRESA PRESSIONE 90°
6	0012120065	DIFFUSORE BGN390LX
7	18476	NOTTOLINO 46X8M
8	0012120059	AS.CANNOTTO BGN300LX
9	13421	AS.CERNIERA BGN300
10	13382	PERNO CERNIERA 25X230
11	13387	RACCORDO GAS
12	0012120053	TUBO MANDATA GAS
13	0015010122	VITE CENTRAGGIO H60XM8
14	0012120054	MISCELATORE BGN300LX
15	0012120056	UGELLO MISCELATORE BGN300LX
16	0012120035	DISCO FRESATO 230X70X5 I124 4T
17	0012120058	STAFFA SOP.TO ELET.DI I108-M5F
18	0005060037	SOPPRESSORE A FILO 5000 OHM AT
19	57132	STAFFA SOP.TO ELET.DI I108-F5
20	0012120036	ELETTRODO BGN 300LX
21	0012010108	IONIZZATORE BGN 200LX ATT.D=4
22	0012120060	TUBINO PRES.NE ARIA BGN300LX
23	35623	DADO ES.LE 1/4"X6
24	4987	RONDELLA RAME 13,5X18X2
25	0006020174	RACCORDO WOSS
26	0012120049	TUBINO PRES.NE CAMERA L=550
27	8012010145	ANELLO PER VETRINO 90X55 PRES.
28	0012010143	VETRINO 60X3 FUME' POLICARB.
29	23299	GUARNIZIONE OR 3218
30	0015010113	TUBINO PREL.VO ARIA TS X PRES.
31	28932	NIPPLO PRES.TO 1/4"X1/4"X48
32	0005040117	PRESSOSTATO KROMSC. DG 50U-5
33	58029	ATTACCO TUBO M5X6

Esploso 0002992786 Rev.0

Rif.	Codice	Descrizione
34	31492	TUBO PVC
35	15995	TRASFORMATORE GAS 8KV-30MA 230/50
36	30104	MOTORE KW 7,5 230-400/50Hz
37	29361	VENTOLA D.430X45
38	0012010130	ANELLO CONVOGLIATORE ARIA 482X255
39	17888	PRIGIONIERO M20X108
40	0012010135	PERNO FARFALLA BGN200-390 L485
41	0012010133	FARFALLA BGN200-390 L.423
42	54056	BOCCOLA GLYCODUR 20X14X12X1
43	0012010129	PROTEZIONE CONVOGLIATORE 200 P
44	54059	STAFFA SOP.TO MOT.NO SQN30
45	23205	MOTORINO LANDIS SQN30.401A2700
46	0005140312	CAVO IONO D.2,8 ATT. D.4 L1300
47	57131	STAFFA SOP.TO ELET.DI I108-M5
48	19424	ISOLATORE X ELETTRODO D14X5,5
49	0012010134	PERNO FARFALLA BGN200-390 L465
50	0012010097	TIRANTE CON SNODI M6 L.112
51	0019040006	NOTTOLINO COL.TO D12 H15 D6
52	29364	DISTANZIALE VENTOLA 38X58X5
53	0012010132	FARFALLA BGN200-390 L.415
54	31483	PRESA PRESSIONE 1/8" CON.
55	0005150110	RACCORDO GOMITO SNOD. 1/8" D=8
56	8024030011	COPERCHIO QUADRO ELET.CO TBG-L
57	0005030071	APPARECCHIATURA LANDIS LFL 1.333 BT
58	17887	PIATTELLO FISS.GIO VENTOLA D38
59	0006020249	OGIVA RAC.DO WOSS D=8 TAGLIATA
60	0005150115	RACCORDO T D=8X1/8"
61	30223	CAVO A.T. 1 MMQ D.7
62	0024010017	GUARNIZIONE COPERCHIO TRASP. TBG
63	0024030013	COPERCHIO PLASTICA TRASP. TBG-TBL
64	0005130043	CONNETTORE 4POLI MASCHIO VERDE
65	0005130051	CONNETTORE 7POLI MASCHIO

0012120112 -QUADRO ELETTRICO - CONTROL PANEL - CUADRO ELECTRICO - APPAREILLAGE ELECTRIQUE - SCHALTGERAETE



0002992770 rev.0 dis. Balboni  
Data: 28-09-2006 visto: Gilli C.

TAV.C402

