

TAV.C278

15320010

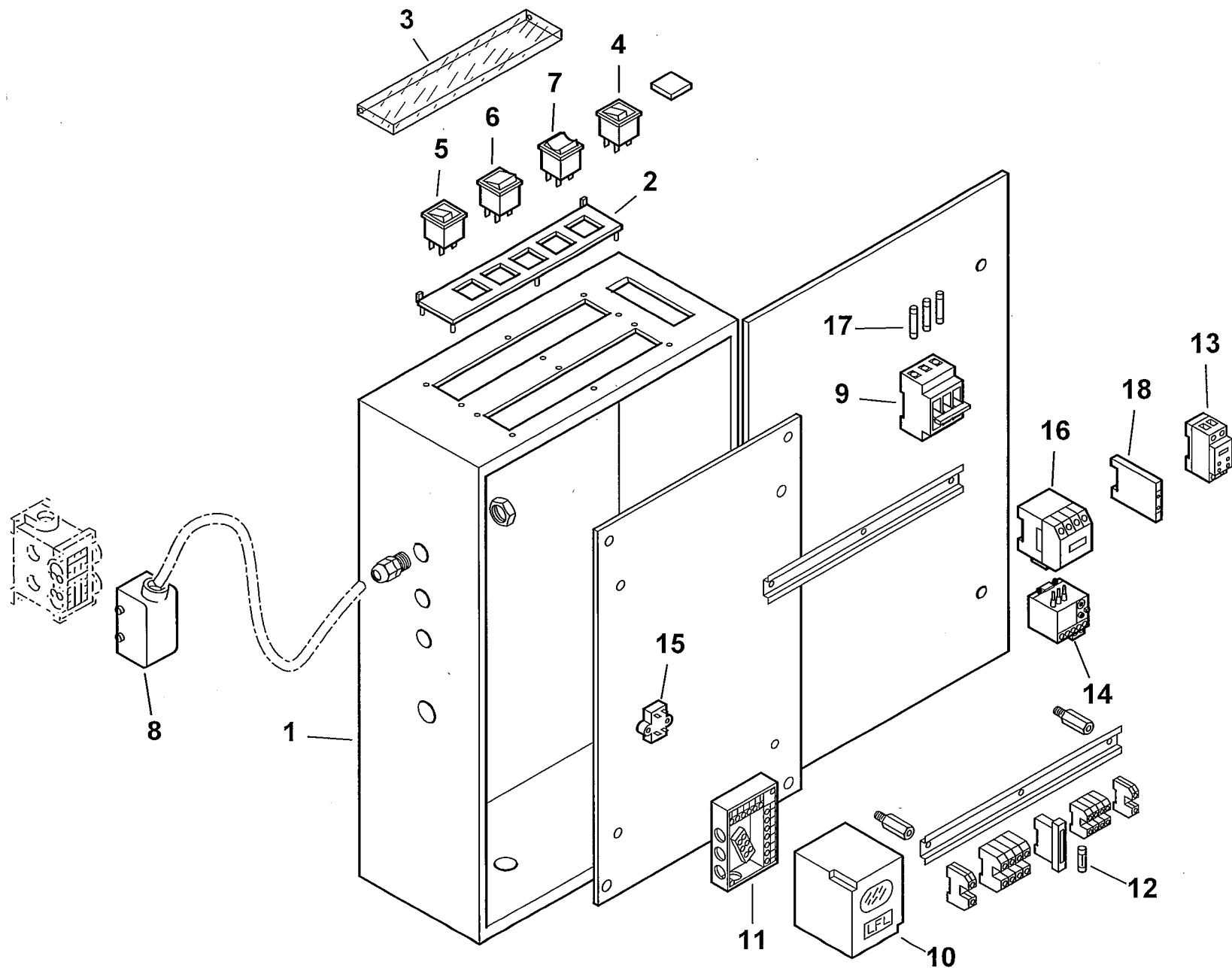
BGN 540 LX 50Hz

Rif.	Codice	Descrizione
1	45232	DIFFUSORE BGN540LX
2	45244	GUARN.NE FLANGIA AT.CO 540LX
3	45239	FLANGIA AT.CO BRUC.RE BGN540
4	45238	AS.CANNOTTO BGN540LX
5	44858	DISTAN.LE VENTOLA 55X42X15
6	45237	TUBINO PRESSIONE CAMERA
7	30837	FOTO LANDIS QRA2
8	45226	FLANGIA AT.CO CANOTTO BGN540
9	17888	PRIGIONIERO M20X108
10	45326	AS.CERNIERA BGN540LX
11	0014020005	PERNO CERNIERA 30X460
12	18722	NIPPLO PRES.TO 1/4"X48
13	23912	PRESSOSTATO DUNGS LGW50A2P
14	23299	GUARNIZIONE OR 3218
15	38610	VETRINO FUME'
16	38609	VETRINO BIANCO
17	38611	ANELLO
18	15995	TRASF.RE GAS 8KV-30MA 230/50
19	30533	MOTORE KW 15 400/50Hz
20	45000	FLANGIA MOTORE
21	44772	VENTOLA D.518X60 (36PALE)
22	44774	ANELLO CONV.RE ARIA 530X361X
23	31071	MOTORINO LANDIS SQM10.16502
24	45240	LEVA PER MOTORINO SQM10 L.65
25	18695	SNODO
26	0022030199	LEVA PERNO MOT.NO GI1000LX
27	0014060010	STAFFA SOP.TO MOT.NO LAMT/SQ
28	18476	NOTTOLINO
29	45236	TUBINO PRESSIONE ARIA
30	45231	TUBO MANDATA GAS
31	45284	MISCELATORE BGN540LX GHISA
32	45230	DIAFRAMMA MISCELATORE BGN540
33	45228	DISCO FRESATO 300X70
34	45243	ELETTRODO BGN540LX KANTAL D= 3
35	18695	SNODO

esploso 0002992246 Rev.4

Rif.	Codice	Descrizione
36	31483	PRESA PRESSIONE 1/8" CON.
37	0005060037	SOPPRESSORE A FILO 5000 OHM
38	30223	CAVO A.T. 1 MMQ D.7
39	0015010127	LEVA REGOLAZIONE L40 D12
40	0022030198	PIATTELLO FARF. CENT. GI1000LX
41	45315	PERNO FARFALLA BT350 L490 D.12
42	0017030037	BOCCOLA BRONZO 20X14X12X0,5
43	45325	BOCCOLA PER INDICE REGOLAZ.D12
44	45314	PERNO FARFALLA BT350 L520 D.12
45	45316	FARFALLA ARIA BGN 540LX FERRO
46	45308	PROTEZIONE CONVOGLIATORE 540LX
47	0006020174	RACCORDO WOSS D8 1/4"XM14 D=8
48	45234	RIDUZIONE MISCEL. D22 BGN540LX
49	45286	PIASTRINA
50	23928	ISOLATORE X Elett.DO D11X4X1
51	45283	PROLUNGA Elett.DO L700X3,5MA
52	53615	AT.CO ELETTRODO TIPO E 3,5MA
53	23845	RACCORDO T 1/8" CROMATO
55	30987	RACCORDO WOSS D8 1/8" DIR.
56	0005150116	RACCORDO RAPIDO
57	0005040026	PRESA PRESSIONE 90°
58	44114	PERNO CENTRAGGIO
59	0006020249	OGIVA RAC.DO WOSS D=8 TAGLIA
60	0005150115	RACCORDO RAPIDO T D=8 X 1/8"
61	0022030036	PIATTELLO FISS.GIO VENTOLA D68
62	17879	PIASTRA APPOGGIO
63	17871	BOCCOLA FILETTATA
64	17878	TUBO PIASTRA APPOGGIO BRUCIATORE
65	30184	DADO M20
66	45234	RIDUZIONE MISCEL. D22 BGN540
67	30895	SUPPORTO FOTO LANDIS
68	31492	TUBINO IN PVC 4X6
69	17888	PRIGIONIERO M20X108

45245 -QUADRO ELETTRICO - CONTROL PANEL - CUADRO ELECTRICO - APPAREILLAGE ELECTRIQUE - SCHALTGERAETE



0002992247 rev.1	dis. Balboni
Data: 22-07-2004	visto: Gilli C.

TAV.C278

45245**Quadro elettrico BGN 540LX**

esplosivo 0002992247 rev.1

Rif.	Codice	Descrizione
1	0012070011	CASSETTA
2	0006060008	TARGHETTA
3	61228	PROTEZIONE
4	0005120040	PULSANTE SPIA ROSSA
5	0005120039	INTERRUTTORE SPIA BIANCA
6	0005120041	DEVIATORE
7	0005120038	DEVIATORE CON 0 CENTRALE
8	0005130044	CONNETTORE 10 POLI
9	23307	PORTAFUSIBILE TRIFASE E933/ 50
10	0005030071	APPARECCHIATURA LANDIS LFL1,333
11	23525	ZOCCOLO
12	7456	FUSIBILE 6,3A 5X20 IWB 0102Q
13	23231	TEMPORIZ.RE ABB CT-SDS.22
14	0005110074	RELE' TERMICO ABB TA25DU13-19A
15	0005020034	FILTRO ANTIDIST. FAHDA ZF 6,5A
16	0005110055	TELERUTTORE ABB-A16
	0005110056	TELERUTTORE ABB-A26
17	23389	FUSIBILE 50A
18	0005110080	CONTATTO AUSILIARIO

Rif.	Codice	Descrizione