

TAV.C282

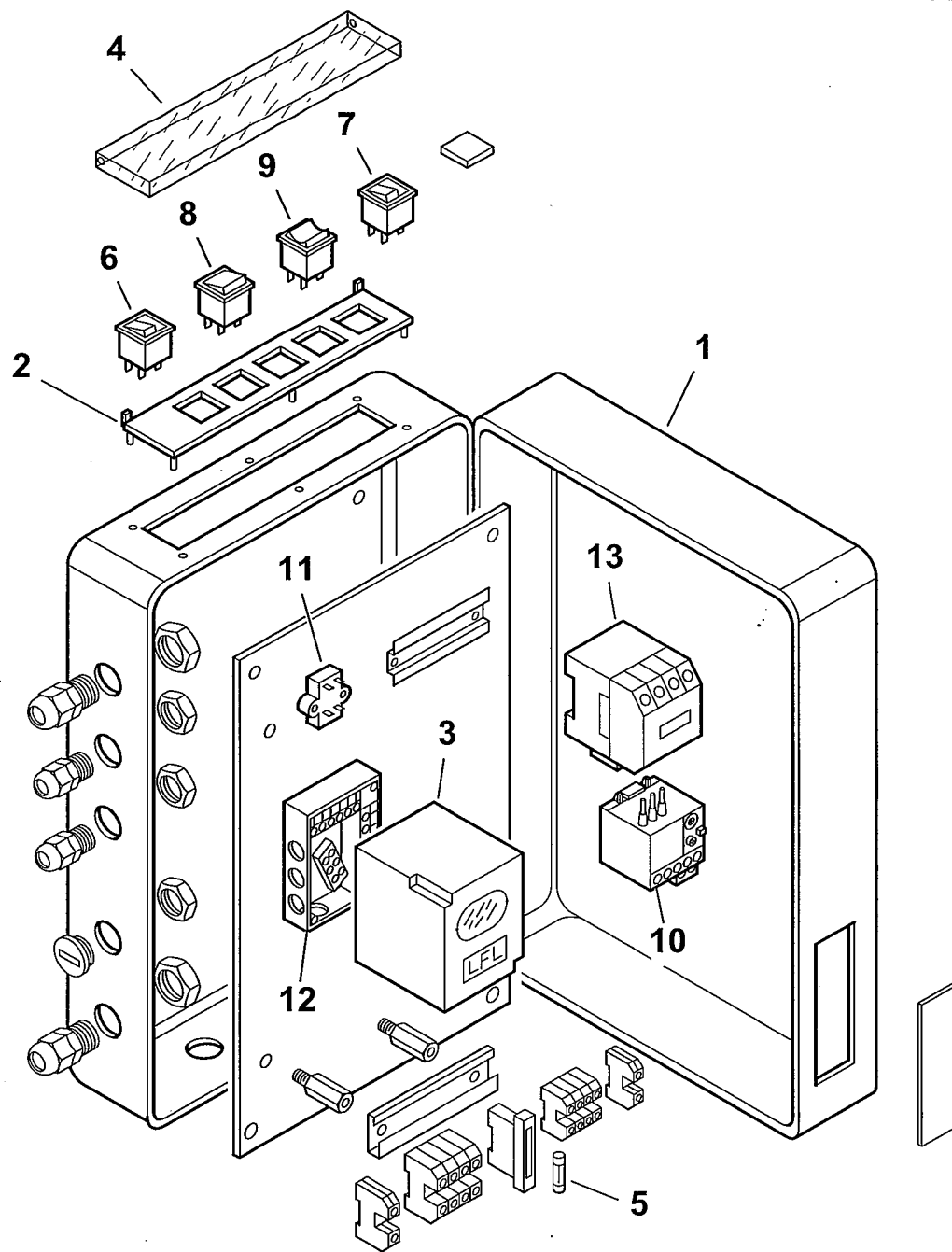
15180010**BGN 60 LX 50Hz**

Rif.	Codice	Descrizione
1	0010060079	FLANGIA
3	0010060089	GUARNIZIONE
4	30149	CORDONE
5	0005040026	PRESA PRESSIONE 90°
6	0010060101	DIFFUSORE
7	18476	NOTTOLINO
8	0010060097	CANNOTTO
9	34991	CERNIERA
10	56084	PERNO
11	34911	RACCORDO
12	0010060088	TUBO MANDATA GAS
13	57133	PERNO
14	0010060083	MISCELATORE
15	0010060082	UGELLO
16	0010060081	DISCO FRESATO
17	0010060090	STAFFA
18	0005060037	SOPPRESSORE
19	34929	PIASTRINA
20	0010060084	ELETTRODO
21	30223	CAVO
22	0010060105	TUBINO
23	35623	DADO
24	4987	RONDELLA
25	0006020174	RACCORDO
26	0010060086	TUBINO
27	3172	ANELLO
28	0020020030	VETRINO
29	23839	GUARNIZIONE
30	0010060035	NIPPLO

esploso **0002992259 rev.1**

Rif.	Codice	Descrizione
31	19814	RACCORDO WOSS
32	23912	PRESSOSTATO
33	58029	ATTACCO
34	31492	TUBO PVC
35	15995	TRASFORMATORE
36	5449	MOTORE TRIF. KW1,1 230-400/50
37	98186	VENTOLA
38	29588	ANELLO
39	0010060091	CONVOGLIATORE
40	0010060095	PERNO
41	0010060104	FARFALLA
42	0017030037	BOCCOLA
43	0010060117	PROTEZIONE
44	54059	STAFFA
45	23205	MOT.NO LANDIS SQN30.401A2700
46	28078	DISTANZIALE
47	0005150116	RACCORDO RAPIDO
48	30987	RACCORDO WOSS
49	31483	PRESA PRESSIONE
50	23845	RACCORDO T CROMATO
51	0005150117	OGIVA
52	0005150115	RACCORDO T

0010030078-QUADRO ELETTRICO - CONTROL PANEL - CUADRO ELECTRICO - APPAREILLAGE ELECTRIQUE - SCHALTGERAETE



0002992261 rev.0 dis. Balboni
Data: 23-07-2002 visto: Gilli C.

TAV.C282

0010030078

QUADRO ELETTRICO BGN 60LX

Rif.	Codice	Descrizione
1	0010060098	CASSETTA
2	0006060008	TARGHETTA
3	0005030071	APPARECCHIATURA LFL 1,333
4	61228	PROTEZIONE
5	7456	FUSIBILE 6,3A 5X20 IWB 0102Q
6	0005120039	INTERRUTTORE SPIA BIANCA
7	0005120040	PULSANTE SPIA ROSSA
8	0005120041	DEVIATORE BIPOLARE
9	0005120038	DEVIATORE BIPOLARE "0" CENTRALE
10	0005110068	RELE' TERMICO ABB T7DU2,4-4A
11	0005020034	FILTRO
12	23525	ZOCCOLO
13	0005110051	TELERUTTORE ABB B6 230V 50-60

esploso 0002992261 rev.0

Rif.	Codice	Descrizione