

Prodotto Finito Data Boll. Codice

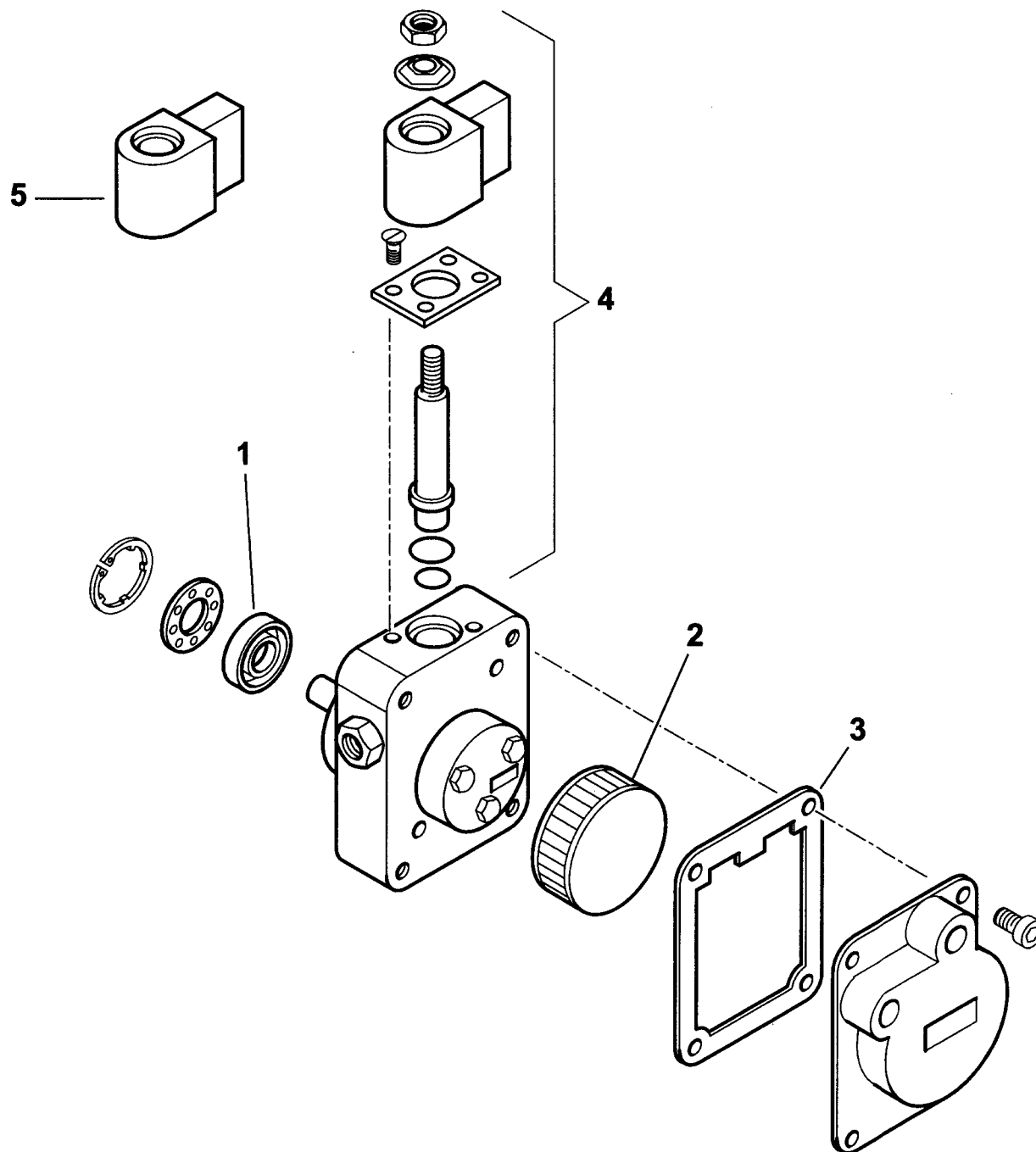
35450010 - BTL 3

Tavola Esploso: T03

Lista Ricambi: L03

11/04/2002	01	0013030150	CANNOTTO SPARK4 L110
11/04/2002	02	0016010011	VITE REG.NE ARIA SPARK3
11/04/2002	03	0016010010	RUOTA REG.NE ARIA SPARK3
11/04/2002	04	0016010013	BOCCOLA PLAST. 5X8 L.10
11/04/2002	05	0016010031	FARFALLA A GRAVITA' SPARK3
11/04/2002	06	0016010054	DISCO ALETTATO 4T D64 BTL3
11/04/2002	06/1	0016010064	ELETTRODO BTL3-4-6-10
11/04/2002	07	0005140200	CAVO ACC. D.5 ATT.CO D.4 L350
11/04/2002	08	0016010061	AS.CANNOTTO P.U. BTL3
11/04/2002	09	23519	CONNETTORE POMPA SUNTEC L600
11/04/2002	10	0016010019	VENTOLA D.108X39 SPARK 3
11/04/2002	11	0013010027	VETRINO 20X3 SPARK
11/04/2002	12	30770	FOTO LANDIS QRB1B L=350
11/04/2002	13	0016010062	TUBO MANDATA GASOLIO BTL3
11/04/2002	14	0005010065	MOTORE MONO 90W 230/50
11/04/2002	14/1	5467	CONDENSATORE 4MF-450V D28
11/04/2002	15	0005130016	CONNETTORE MOTORE SPARK
11/04/2002	16	0005010100	GIUNTO POMPA-MOTORE SIMEL 2GR.
11/04/2002	16/1	95249	GIUNTO POMPA-MOTORE AACO
11/04/2002	17	30750	POMPA SUNTEC AS47C 1538 5P0500
11/04/2002	18	0005130130	CONNETTORE TRASF. DANFOSS L160
11/04/2002	19	0005020057	TRASF.RE DANFOSS EBI 052F0036
11/04/2002	20	23527	ZOCCOLO AP.RA LANDIS LOA-LGB
11/04/2002	21	0005030012	PARETE ZOCCOLO LANDIS LOA-LGB
11/04/2002	22	31184	AP.RA LANDIS LOA 24.171B27
11/04/2002	23	0013030242	TUBOFLEX 1/4"MGX3/8"FDX1200
11/04/2002	24	19098	NIPPLO 3/8" X FILTRO
11/04/2002	25	0005070237	FILTRO GASOLIO 3/8" VASCH.TRAS
11/04/2002	25/1	95048	CARTUCCIA FILTRO 3/8"
11/04/2002	25/2	95099	GUARNIZIONE FILTRO 70451
11/04/2002	26	0005130051	CONNETTORE 7POLI M C/TAPPO D9
11/04/2002	27	0005130052	CONNETTORE 7POLI FEM.
11/04/2002	28	0016010060	COPERCHIO POST.RE BTL3
11/04/2002	29	50183	GUARN.NE FLANGIA SYN D80
11/04/2002	30	8016010004	FLANGIA AT.CO BRUC.RE D80SPARK

POMPA - PUMP - BOMBA - POMPE - PUMPE cod. 30750



Prodotto Finito **Data** **Boll.** **Codice**

30750 - POMPA SUNTEC AS47C 1538 5P0500

Tavola Esploso: T01

Lista Ricambi: L01

01/01/1995	01	95089	TENUTA POMPA SUNTEC AN-AS-AE-D
01/01/1995	02	0004050030	FILTRO POMPA SUNTEC A
01/01/1995	03	95552	GUAR.NE COP.CHIO AS-AN-AT-D
01/01/1995	04	95115	E.V. POMPA SUNTEC
01/01/1995	05	95116	BOBINA X EV POMPA SUNTEC