

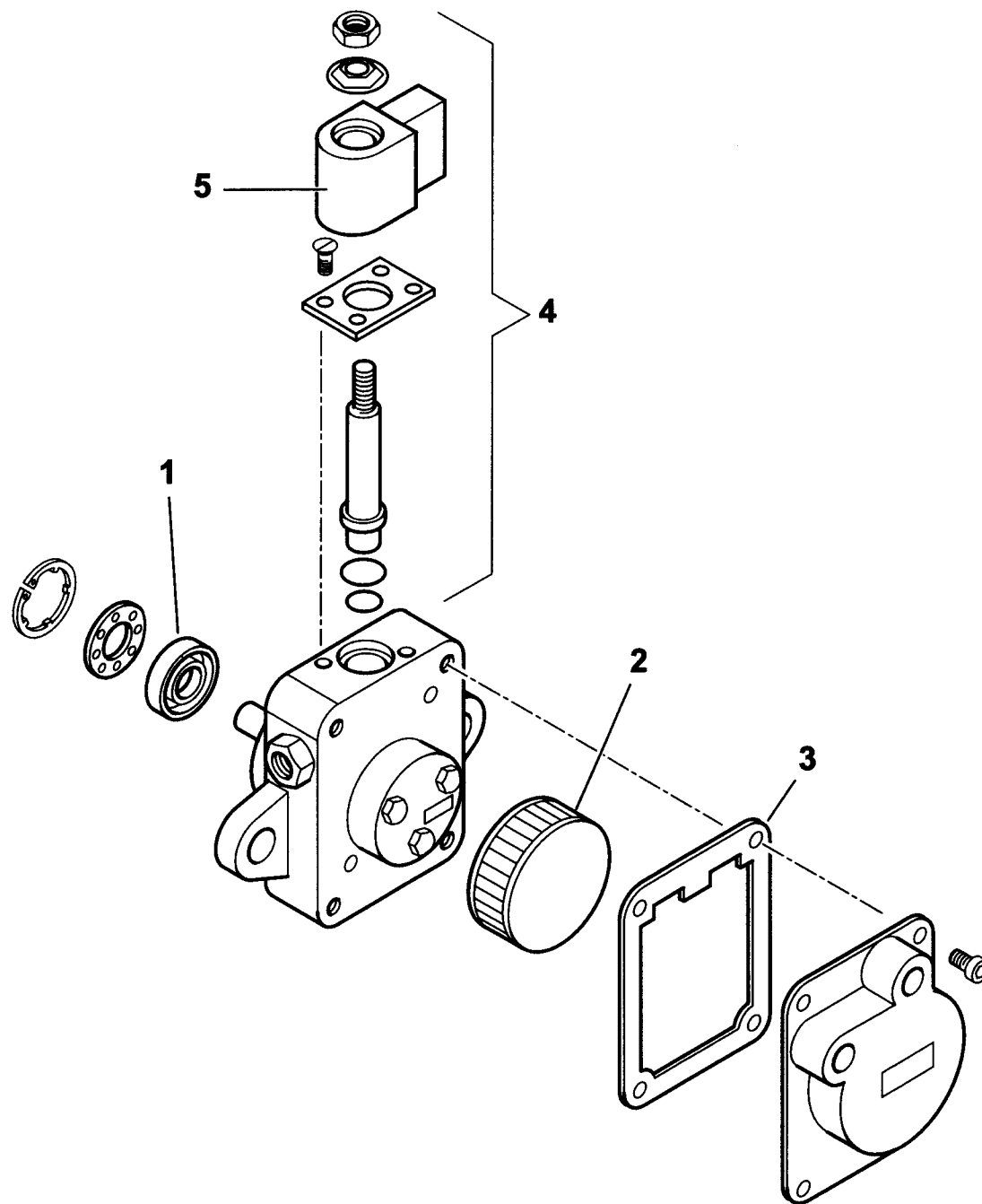
3082010

SPARK 18 W

Rif.	Codice	Descrizione
1	54091	TERMINALE
2	0020010071	CANNOTTO
3	49415	DISCO
4	53017	ELETTRODI
5	0005030012	PARETE ZOCCOLO
6	0005140109	CAVO A.T.
7	0020010066	CANNOTTO PORTA UGELLO
8	49375	COLONNETTA
9	0020020030	VETRINO
10	31069	FOTO LANDIS
11	0005020029	TRASFORMATORE
12	0005130089	CONNETTORE
13	0005130051	CONNETTORE
14	0005130052	CONNETTORE
15	31184	APPARECCHIATURA
16	23527	ZOCCOLO
17	0005010124	MOTORE
	95080	CONDENSATORE
18	0005130096	CONNETTORE
19	0020020130	VENTOLA
20	3187	GIUNTO
21	3199	GIUNTO
22	0020010021	PARASTRAPPO
23	849320	SEMIFLANGIA
24	4314	DADO
25	0019010010	BOCCOLA

esploso 3082010 T02 Lista L03

Rif.	Codice	Descrizione
26	28718	DISTANZIALE
27	31006	POMPA
28	0020010064	TUBO
29	31185	CONNETTORE
30	0013030055	NIPPLO
31	18845	TUBO FLESSIBILE
32	30236	FILTRO
	95048	CARTUCCIA
	95099	GUARNIZIONE
34	0019030006	SOPPORTO
35	49319	GUARNIZIONE
36	49402	CORDONE



31006 POMPA SUNTEC AS47A 7432 4P0500

esploso 31006T01 L02

Rif.	Codice	Descrizione
1	95089	TENUTA POMPA
2	0004050030	FILTRO
3	0004050049	GUARNIZIONE
4	95115	ELETTROVALVOLA
5	95116	BOBINA

Rif.	Codice	Descrizione