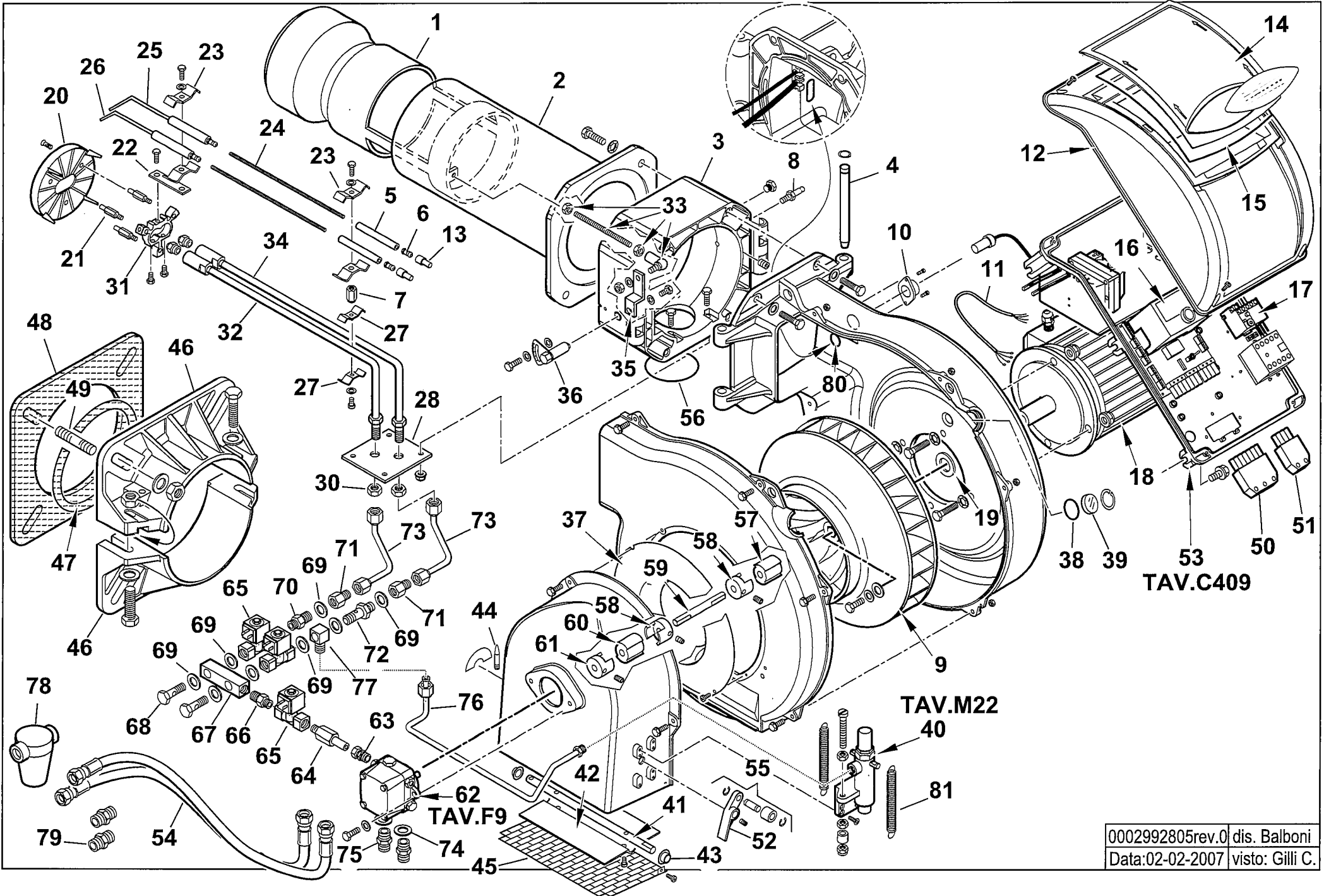


TBL 85 P

cod.35800010



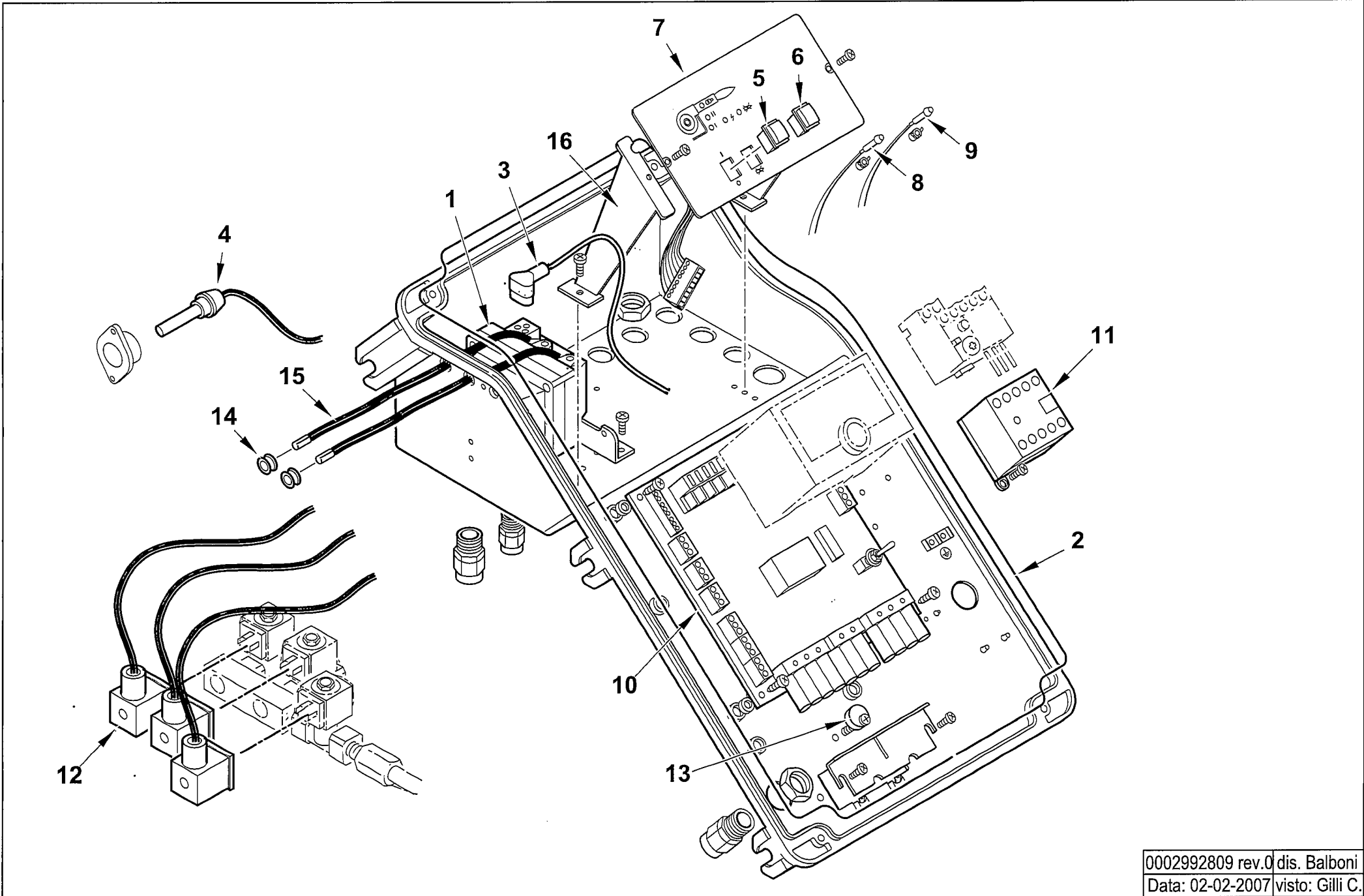
35800010 TBL 85 P 50Hz

Rif.	Codice	Descrizione
1	0024060007	DIFFUSORE TBL 85
2	0024060029	AS.CANNOTTO TBL 85
3	0024030003	POLMONE CERNIERA TBG-TBL
4	0024010010	PERNO CERNIERA 15X180
5	23928	ISOLATORE X ELETT.DO D11X4X100
6	53615	AT.CO ELETTRODO TIPO E 3,5MA
7	0024060023	BOCCOLA FILETTATA M4XM6 L18
8	31483	PRESA PRESSIONE 1/8" CON.
9	0024020005	VENTOLA D.355X50 TBG 85
10	18341	SOP.TO FOTO M74
11	0005140198	CAVO 4X1 L=720 ALIM. MOTORE
12	8024030011	COPERCHIO QUADRO ELET.CO TBG-L
13	0005060037	SOPPRESSORE A FILO 5000 OHM AT
14	0024030013	COPERCHIO PLAST.TRASP. TBG-TBL
15	0024010017	GUARN.NE COPERCHIO TRASP. TBG
16	0005030227	AP.RA BRAHMA GR2 TV20/TS5
17	0005110068	RELE' TERMICO ABB T7DU 2,4-4A
18	5449	MOTORE TRIF. KW1,1 230-400/50
19	28078	DISTAN.LE VENTOLA 19X30X3
20	0024060030	DISCO STAMP. D115XA(40X25)
21	49375	COLON.TA L 60 MF M5XM3 CH7
22	14171	PROLUNGA SOP.TO ELET.DI L.95
23	27017	STAFFA ELETTRODI
24	50525	PROLUNGA ELET.DO L255X3,5MA
25	0024060032	ELETTRODO SN TBL
26	0024060031	ELETTRODO DS TBL
27	49472	STAFFA G.P. INFERIORE
28	0024060008	PIASTRA SOP.TO CANNOTTI PU
30	4314	DADO ES.LE 1/8"X5
31	14168	SOP.TO DISCO 40/55DSG
32	0024060003	AS.CANNOTTO P.U. BTL 80 1°ST
33	0024060026	TIRANTE CON SNODO M6
34	0024060005	AS.CANNOTTO P.U. BTL 80 2°ST
35	0024010009	LEVA REGOLAZIONE TESTA TBG-TBL
36	0024010008	SETTORE GRADUATO REG.NE TESTA
37	0024010011	ANELLO CONV.RE ARIA 289X158
38	23839	GUARNIZIONE OR 3125
39	0020020030	VETRINO 37X3 SPARK30
40	0024060027	AS.MARTINETTO TBL
41	0024060009	PERNO FARFALLA TBL MARTINETT
42	0024010012	FARFALLA TBG-TBL

Esplosivo 0002992805 Rev.0

Rif.	Codice	Descrizione
43	54056	BOCCOLA BRONZO 20X14X12X1
44	54200	INDICE REGOLAZIONE ARIA
45	0024010013	PROTEZIONE CONVOGLIATORE TBG
46	0024060035	SEMIFLANGIA ATT.BRUC. TBL 85
47	0024010031	CORDONE FIBRA DI VETRO 8X8X530
48	0024010021	GUARN.NE FLANGIA AT.CO TBG 5
49	17639	PRIGIONIERO M12X63
50	0005130051	CONNETTORE 7POLI MASCH.
51	0005130043	CONNETTORE 4POLI MASCH.
52	61053	LEVA FARFALLA MART. 34DSG
53	0024060020	AS.QUADRO ELET. TBL P MART.
54	28074	TUBOFLEX 1/2"X1200 FD/FG
55	61050	AS.LEVA MARTINETTO BT34DSG
56	0005180077	GUARNIZIONE OR 4312
57	0024060025	PARASTRAPPO GOMMA 40 TBL
58	28894	GIUNTO ALLUMINIO D=10
59	28210	DISTANZIALE GIUNTO 10X180
60	16933	PARASTRAPPO GOMMA 40
61	3766	GIUNTO ALLUMINIO D=8
62	31200	POMPA SUNTEC AN77A 7256
63	30987	RACCORDO WOSS D8 1/8" DIR.
64	0024060024	RAC.DO X AT.CO WOSS D8 1/8"L57
65	0005080005	E.V. SCVM VE131IN230/50DIN/C
66	17066	NIPPLO 1/8"X1/8"X20 CROMATO
67	55063	RACCORDO ELETTROV. CMT36
68	16051	BULLONE FORATO 1/8X23
69	146	RONDELLA RAME 10X15X1,5
70	13778	NIPPLO 1/8"X1/8"X24
71	0024060022	PROLUNGA 1/8" L25
72	14124	NIPPLO FORATO 1/8"X40
73	0024060010	TUBO MANDATA I°-II° ST. TBL
74	4987	RONDELLA RAME 13,5X18X2
75	17663	NIPPLO 1/2"X1/4"X34
76	0024060011	TUBO MANDATA EV-MARTINETTO T
77	14123	OCCHIELLO 1/8"X25,5
	30768	FILTRO GASOLIO 3/8"
78	95046	CARTUCCIA GASOLIO 3/8"
	95100	GUARNIZIONE FILTRO 3/8"
79	18138	NIPPLO 1/2"X3/8"X32
80	4976	GUARNIZIONE OR 130 NITRILE
81	49421	MOLLA 65X8,5

0024060020 -QUADRO ELETTRICO - CONTROL PANEL - CUADRO ELECTRICO - APPAREILLAGE ELECTRIQUE - SCHALTGERAETE



0002992809 rev.0 dis. Balboni
Data: 02-02-2007 visto: Gilli C.

TAV.C409

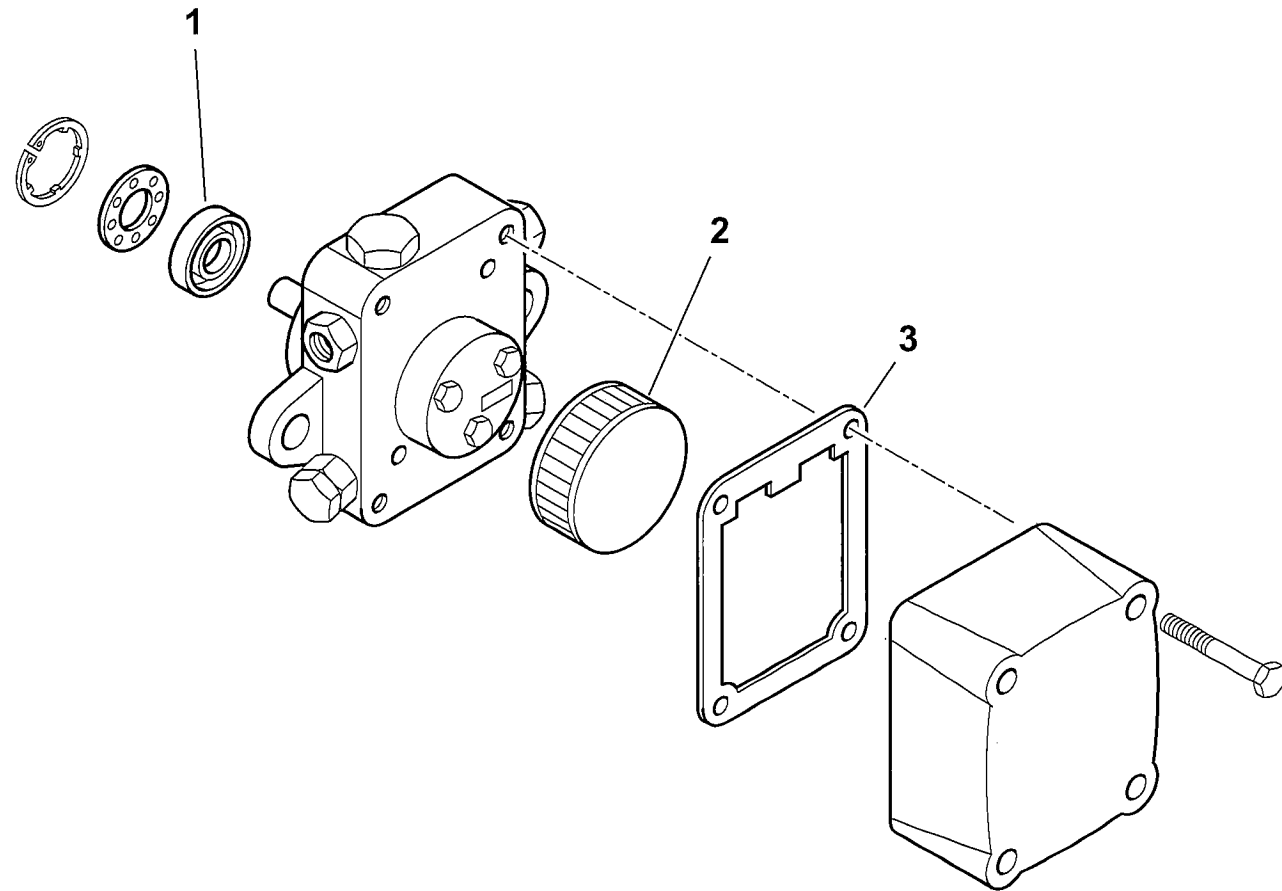
0024060020 QUADRO ELETTRICO TBL P MART.

Rif.	Codice	Descrizione
1	0005020067	TRASF.RE 10/30 230/50 CM SP4I
2	0024010018	GUARN.NE COPERCHIO QUADRO TBG
3	0005130089	CONNETTORE TRASF. FIDA L550
4	0005030048	FOTO BRAHMA FC13/R L=780
5	0005120134	INTERRUTTORE UNIP.
6	0005120135	PULSANTE SBLOCCO ROSSO NA
7	0024060002	SINOTTICO TBL P
8	0005120132	LAMPADA VERDE D6 CAVO L250
9	0005120133	LAMPADA ROSSA D6 CAVO L250
10	0006120014	AS. CIRCUITO STAMP. TBL MART.
11	0005110051	TELERUTTORE ABB B6 230V 50-60
12	0005130175	CONNETTORE MPM 3PXL1300
13	0024010019	ECCENTRICO PIASTRA BLOCCACAVI
14	0005140236	PASSAFILO GOMMA 14X10X3 F7
15	0005020037	CAVO A.T. L=560 D7 BOC. D.4
16	0024030014	DISTANZIALE PAN.LO ELET.CO

Esploso 0002992809 rev.0

Rif.	Codice	Descrizione

POMPA - PUMP - BOMBA - POMPE - PUMPE cod. 31200



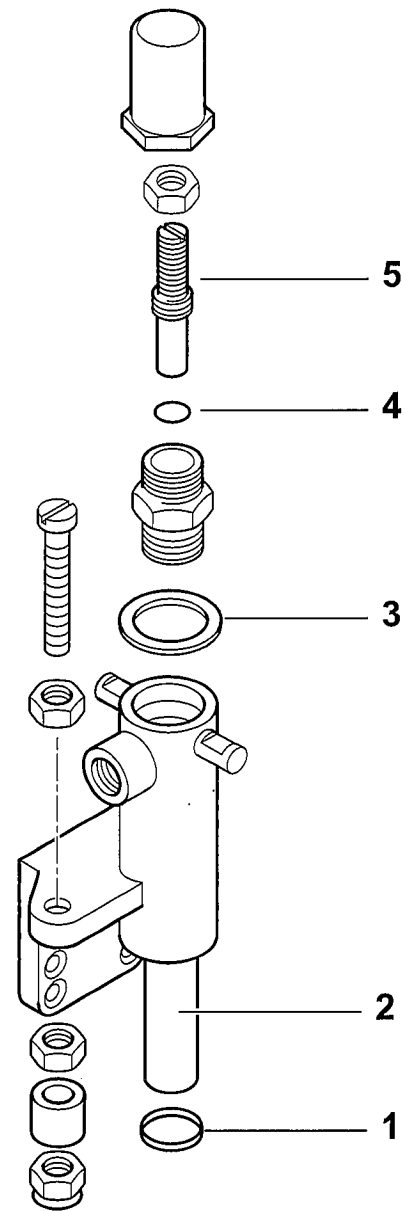
31200rev.0	dis. Balboni
Data:02-02-2007	visto: Gilli C.

31200**POMPA SUNTEC AN77A 7256**

Rif.	Codice	Descrizione
1	95089	TENUTA POMPA SUNTEC AN-AS-AE
2	95540	FILTRO INTERNO SUND.AN77-97
3	0004050049	GUARNIZIONE

Esploso 31200 Rev.0

Rif.	Codice	Descrizione



0024060027

AS.MARTINETTO TBL

Rif.	Codice	Descrizione
1	31376	GUARNIZIONE LABBRO
2	0024060013	PISTONE MART.TBL
3	4983	RONDELLA RAME 18X22X1,5
4	30733	GUARNIZIONE OR 2021 VITON
5	0024060028	VITE REGOLAZIONE MART. TBL

Esplso 0002992811 rev.0

Rif.	Codice	Descrizione