

TAV.C514

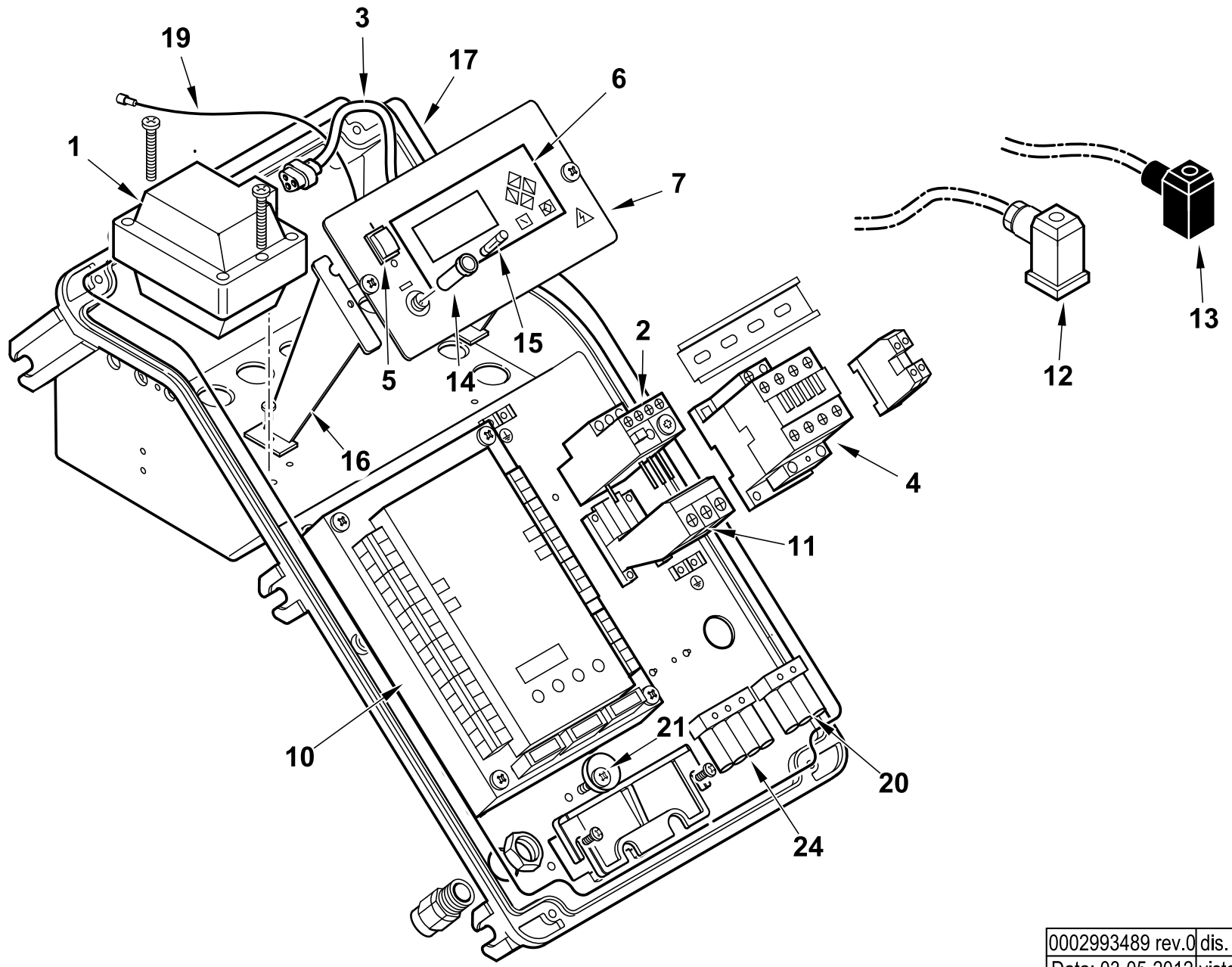
16790020

BGN 250 DSPGN ME 50Hz

Rif.	Codice	Descrizione
1	8024030001	SEMIFLANGIA ATT.BRUC. TBG 120
2	0024040016	CORDONE FIBRA DI VETRO 8X8X720
3	0024030018	GUARN.NE FLANGIA AT.CO TBG 120
4	57237	SPESSORE STAFFA ELET.DI
5	18115	ATTACCO ELETTRODO 5MA
6	57130	DIFFUSORE BGN200P
7	18476	NOTTOLINO 46X8M
8	0012110022	AS.CANNOTTO BGN250P CM
9	57271	AS.CERNIERA BGN200
10	13382	PERNO CERNIERA 25X230
11	57125	RACCORDO MANDATA GAS BGN200
12	0012010036	TUBO MANDATA GAS BGN200
13	0012120177	GIUNTO COL.TO D12XD10 L40 ST
14	29358	AS.MISCELATORE BGN200-250P
15	37882	SOPPORTO ELETTRODI D=75
16	29276	DISCO FORATO 195X70
17	29277	DISTANZIALE 6,25X12X18
18	0005060037	SOPPRESSORE A FILO 5000 OHM AT
19	57132	STAFFA SOP.TO ELET.DI I108-F5
20	57159	ELETTRODO IONIZZATORE
21	0005020083	CAVO A.T. L=900 D7 BOC. D.4
22	57158	ELETTRODO BGN200
23	0006020428	GUARNIZIONE FARFALLA DK65
24	4987	RONDELLA RAME 13,5X18X2
25	57160	PROLUNGA ELET.DO L535
26	19944	AT.CO ELETTRODO D4XM5
27	8012010145	ANELLO PER VETRINO 90X55 PRES.
28	0012010143	VETRINO 60X3 FUME' POLICARB.
29	23299	GUARNIZIONE OR 3218

Esploso 0002993513 Rev.0

Rif.	Codice	Descrizione
30	0015010113	TUBINO PREL.VO ARIA TS X PRES.
31	28932	NIPPLO PRES.TO 1/4"X1/4"X48
32	0005040062	PRESSOSTATO DUNGS GW3A6 CONN
33	17887	PIATTELLO FISS.GIO VENTOLA D38
34	29364	DISTAN.LE VENTOLA 38X58X5
35	23129	GUARNIZIONE CENTELLEN DN65
36	30104	MOTORE TRIF. KW7,5 230-400/50
37	29361	VENTOLA D.430X45
38	0012010130	ANELLO CONV.RE ARIA 482X255
39	0005100100	VALV. FARFALLA DN65R FOR.
40	0012010147	PERNO FARFALLA BGN200-390 L490
41	0012010132	FARFALLA BGN200-390 L.415
42	54056	BOCCOLA GLYCODUR 20X14X12X1
43	0012010129	PROTEZIONE CONVOGLIATORE 200 P
45	0005040156	MOT.NO LAMTEC STE4,5 3NM 90°
46	0005140312	CAVO IONO D.4 ATT.CO D.4 L1300
47	57131	STAFFA SOP.TO ELET.DI I108-M5
48	19424	ISOLATORE X ELETTRODO D14X5,5
49	0012120176	PERNO FARFALLA BGN300ME ST4,
50	0012010155	TIRANTE CON SNODI M6 L.117
51	0019040006	NOTTOLINO COL.TO D12 H15 D6
52	17639	PRIGIONIERO M12X63
53	0012010133	FARFALLA BGN200-390 L.423
54	8024030011	COPERCHIO QUADRO ELET.CO TBG-L
55	0024030013	COPERCHIO PLAST.TRASP. TBG-TBL
56	0006020510	MOT.NO LAMTEC STE4,5 1,2NM C
57	0005130051	CONNETTORE 7POLI MASCH.
58	0012120168	STAFFA SOP.TO MOT. ARIA STE4



0002993489 rev.0	dis. Balboni
Data: 03-05-2012	visto: Gilli C.

TAV.C514

