

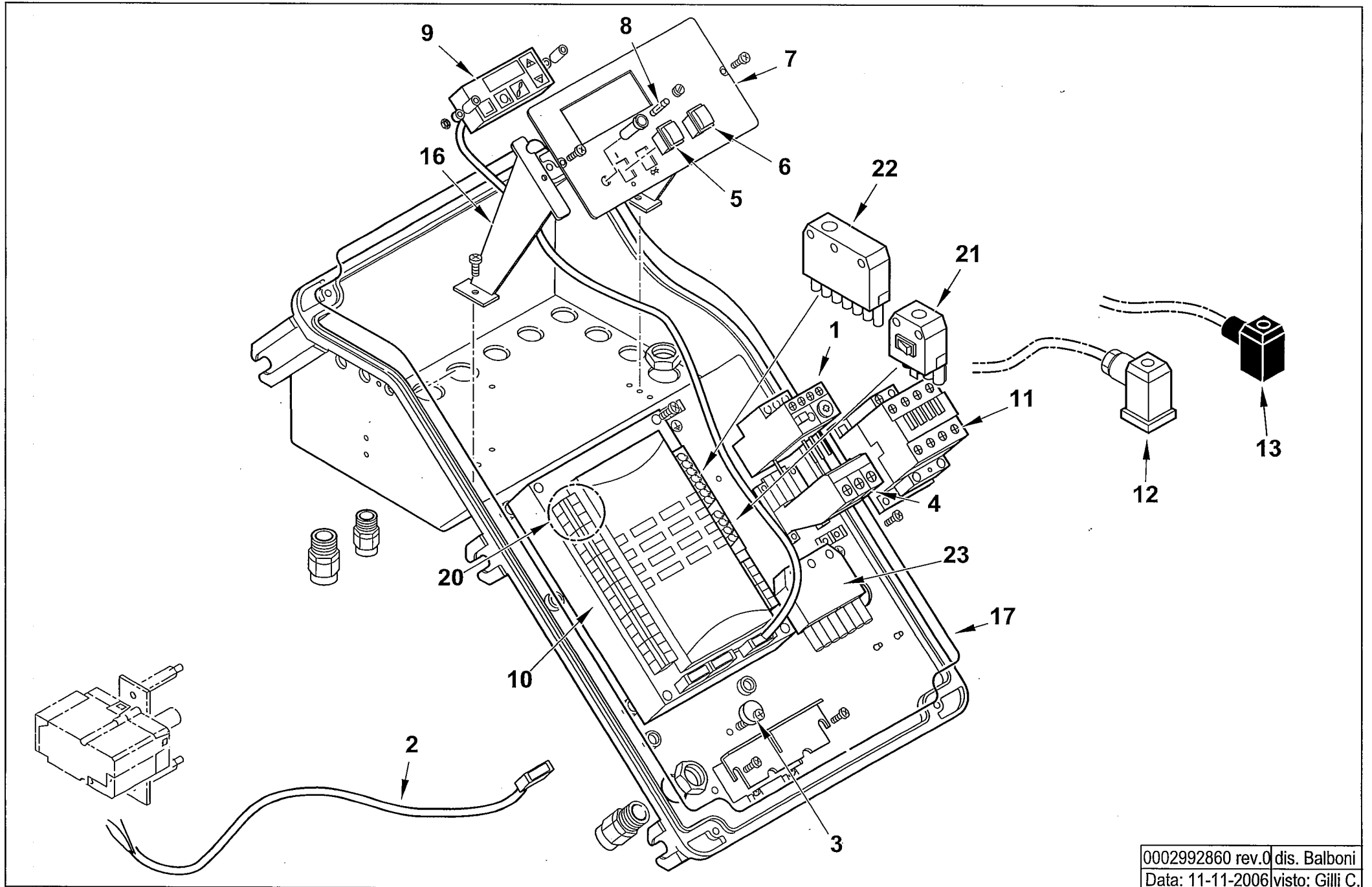
16920010 BGN 400 DSPGN ME 50Hz

Rif.	Codice	Descrizione
1	8012120102	SEMIFLANGIA ATT.BRUC. BGN300P
2	0012120107	CORDONE FIBRA DI VETRO 6X6X885
3	0012120106	GUARN.NE FLANGIA AT.CO BGN300
4	0012120058	STAFFA SOP.TO ELET.DI I108-M5F
5	31492	TUBO IN PVC 4X6
6	0012120065	DIFFUSORE BGN390LX
7	18476	NOTTOLINO 46X8M
8	13396	AS.CANNOTTO BGN300
9	13421	AS.CERNIERA BGN300
10	13382	PERNO CERNIERA 25X230
11	13387	RACCORDO MANDATA GAS BGN300P
12	0012120053	TUBO MANDATA GAS BGN300LX
13	0015010122	VITE CENTRAGGIO H60XM8
14	0012120054	MISCELATORE BGN300LX
15	35623	DADO ES.LE 1/4"X6
16	0012120035	DISCO FRESATO 230X70X5 I124 4T
17	0012120056	UGELLO MISCELATORE BGN300LX
18	0005060037	SOPPRESSORE A FILO 5000 OHM AT
19	57132	STAFFA SOP.TO ELET.DI I108-F5
20	0012010108	IONIZZATORE BGN 200LX ATT.D=4
21	30223	CAVO A.T. 1 MMQ D.7
22	0012120036	ELETTRODO BGN 300LX
24	4987	RONDELLA RAME 13,5X18X2
26	0005040026	PRESA PRESSIONE 1/8" D6 90°
27	8012010145	ANELLO PER VETRINO 90X55 PRES.
28	0012010143	VETRINO 60X3 FUME' POLICARB.
29	23299	GUARNIZIONE OR 3218
30	0015010113	TUBINO PREL.VO ARIA TS X PRES.

Esploso **0002992903 Rev.0**

Rif.	Codice	Descrizione
31	28932	NIPPLO PRES.TO 1/4"X1/4"X48
32	0005040117	PRESSOSTATO KROMS. DG 50U-5
33	17887	PIATTELLO FISS.GIO VENTOLA
34	29364	DISTAN.LE VENTOLA 38X58X5
35	15995	TRASF.RE GAS 8KV-30MA 230/50
36	30104	MOTORE TRIF. KW7,5 230-400/50
37	29361	VENTOLA D.430X45
38	0012010130	ANELLO CONV.RE ARIA 482X255
40	0012010147	PERNO FARFALLA BGN200-390 L490
41	0012010132	FARFALLA BGN200-390 L.415
42	54056	BOCCOLA GLYCODUR 20X14X12X1
43	0012010129	PROTEZIONE CONVOGLIATORE 200 P
44	0006020296	GIUNTO COL.TO D12XD8
45	0006020266	MOTORINO DUNGS SAD1.5 PROGRAMMATO
46	0005140312	CAVO IONO D.4 ATT.CO D.4 L1300
47	57131	STAFFA SOP.TO ELET.DI I108-M5
48	58029	ATTACCO TUBO M5X6
49	0012010134	PERNO FARFALLA BGN200-390 L465
50	0012010155	TIRANTE CON SNODI M6 L.117
51	0019040006	NOTTOLINO COL.TO D12 H15 D6
52	17888	PRIGIONIERO M20X108
53	0012010133	FARFALLA BGN200-390 L.423
54	8024030011	COPERCHIO QUADRO ELET.CO TBG-L
55	0024030013	COPERCHIO PLAST.TRASP. TBG-TBL
56	0005130043	CONNETTORE 4POLI MASC. VERDE
57	0005130051	CONNETTORE 7POLI MASCH.
58	0012120091	STAFFA SOP.TO MOT. ARIA SAD1,5
59	19525	PRIGIONIERO M10X40

0012120111 -QUADRO ELETTRICO - CONTROL PANEL - CUADRO ELECTRICO - APPAREILLAGE ELECTRIQUE - SCHALTGERAETE



0002992860 rev.0 dis. Balboni
Data: 11-11-2006 visto: Gilli C.

TAV.C418

