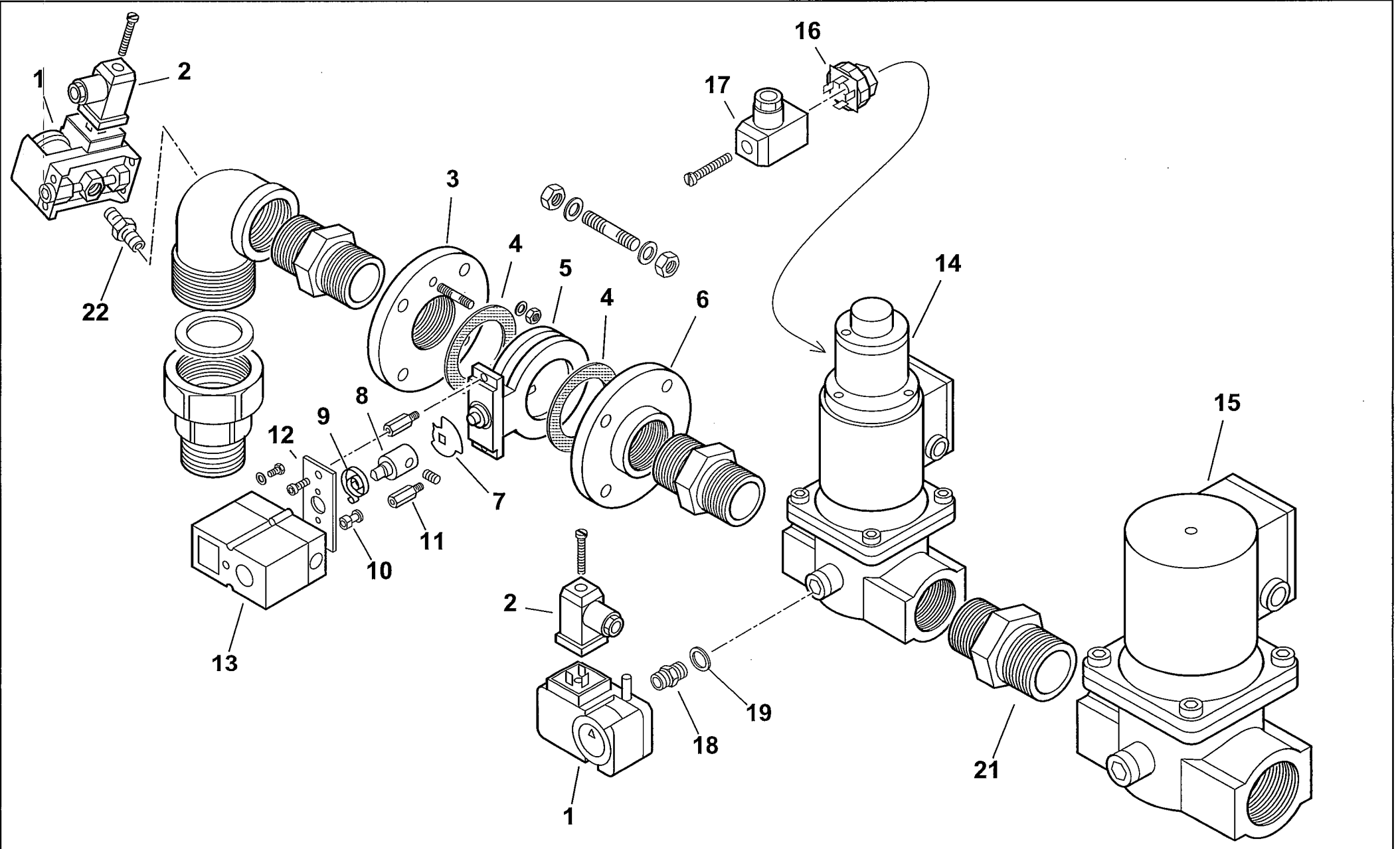




RAMPA GAS 1"1/2-2" - GAS TRAIN - TREN DE GAS - RAMPE A GAZ - GASRAMPE cod.0006010059

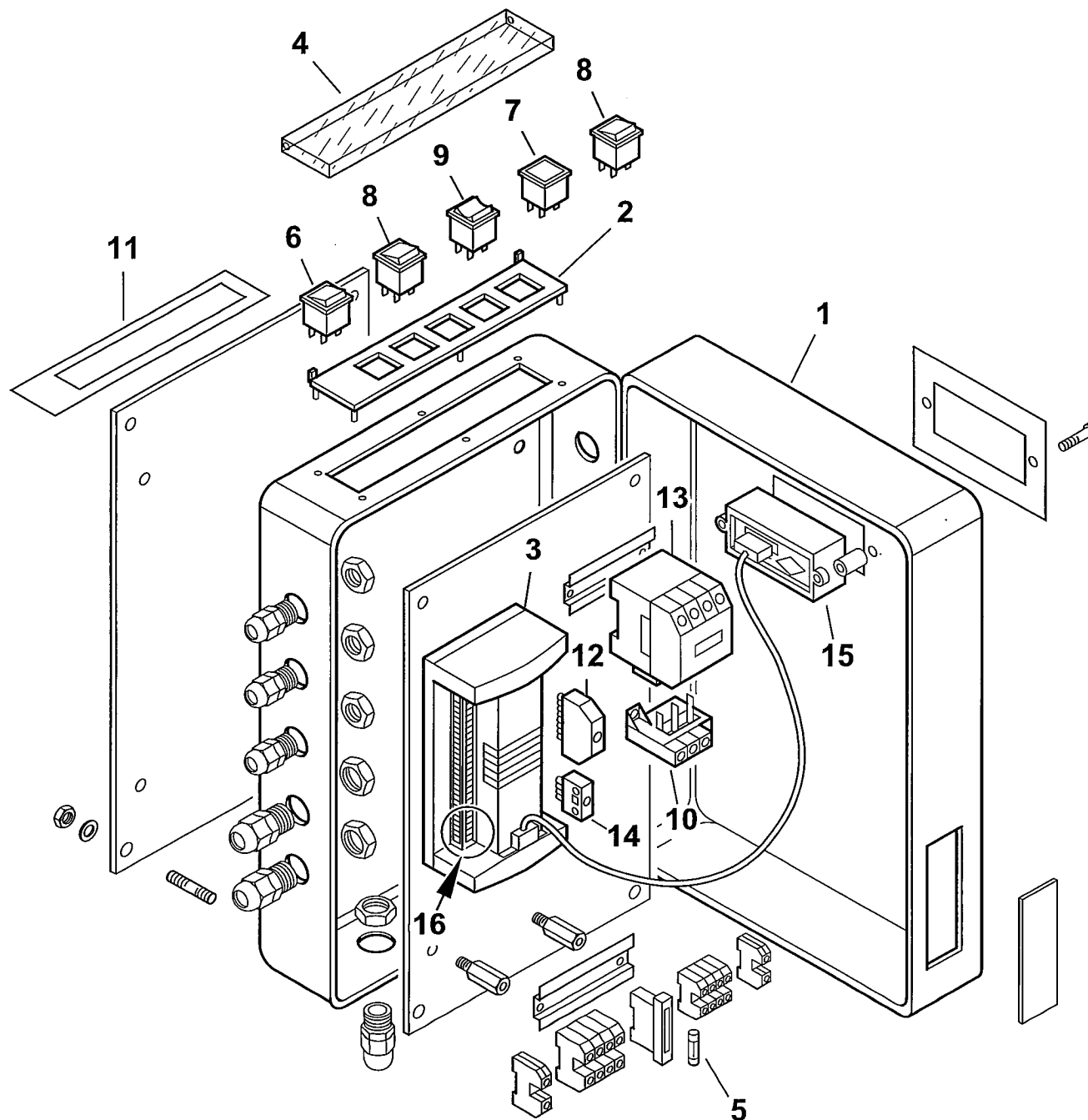


0002992449 rev.0 dis. Balboni  
Data: 01-09-2004 visto: Gilli C.

TAV.B265



0010030084-QUADRO ELETTRICO - CONTROL PANEL - CUADRO ELECTRICO - APPAREILLAGE ELECTRIQUE - SCHALTGERAETE



0002992448 rev.0 | dis. Balboni  
Data: 08-07-2004 | visto: Gilli C.

TAV.C334

**0010030084 QUADRO ELETTRICO BGN 60 DSPGN ME**

Rif.	Codice	Descrizione
1	0012010100	CASSETTA AP.RA BGN...DSPGN ME
2	0006060008	TARGHETTA
3	0006020268	APPARECCHIATURA DUNGS MPA22
4	61228	PROTEZIONE TRASP.TARG. L.224
5	7456	FUSIBILE 6,3A 5X20 IWB 0102Q
6	0005120068	INTERRUTTORE VERDE
7	0005120053	SEGNALATORE ROSSO
8	0005120041	DEVIATORE BIPOLARE
9	0005120038	DEVIATORE BIPOLARE "0" CENTRALE
10	0005110068	RELE' TERMICO ABB T7DU2,4-4A
11	0006060019	TARGHETTA
12	0005130051	CONNETTORE 7 POLI
13	0005110051	TELERUTTORE ABB B6 230V 50-60
14	0005130043	CONNETTORE 4 POLI
15	0005030152	DISPLAY DUNGS AM01
16	0005130148	CONNETTORI PER MPA22

esploso 0002992448 rev.0

Rif.	Codice	Descrizione