

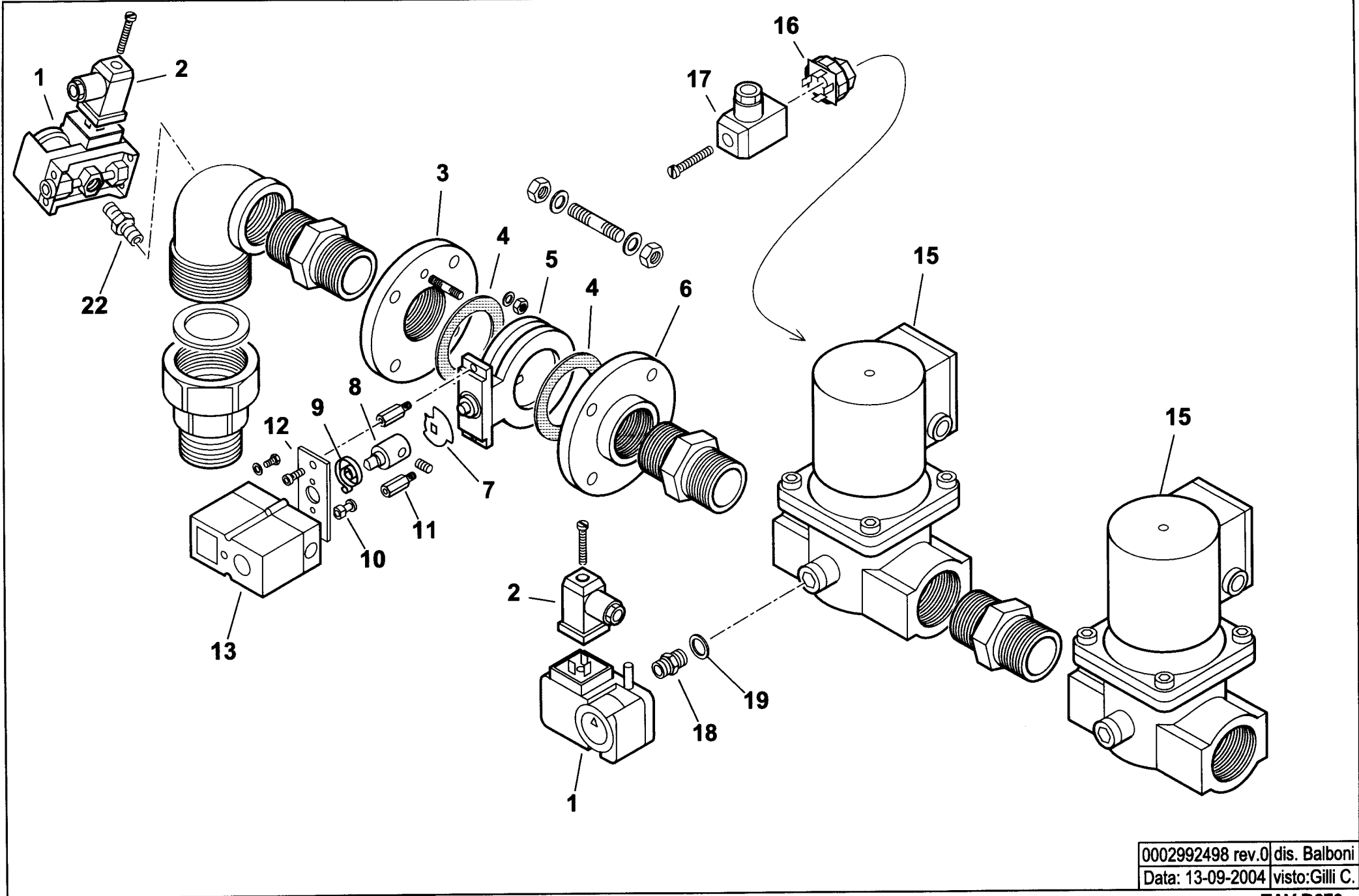
16770010 BGN 250 DSPGN ME

Rif.	Codice	Descrizione
1	29184	FLANGIA
2	29186	COLLARE
3	29185	GUARNIZIONE
4	30930	FLANGIA
6	57130	DIFFUSORE
7	18476	NOTTOLINO
8	57172	CANNOTTO
9	57271	CERNIERA
10	57173	PERNO
11	57125	RACCORDO GAS
12	0012010036	TUBO MANDATA GAS
13	45119	VITE
14	29358	MISCELATORE
15	37882	SOPPORTO
16	29276	DISCO
17	29277	DISTANZIALE
18	0005060037	SOPPRESSORE
19	57132	STAFFA
20	57159	ELETTRODO IONIZZATORE
21	30223	CAVO
22	57158	ELETTRODO
23	35623	DADO
24	4987	RONDELLA
25	57160	PROLUNGA
26	35619	NOTTOLINO
27	38611	ANELLO
28	38609	VETRINO BIANCO
29	23299	GUARNIZIONE
30	0015010113	TUBINO

esploso **0002992496 rev.0**

Rif.	Codice	Descrizione
31	28932	NIPPLO
32	30245	PRESSOSTATO
33	17887	PIATTELLO
34	29364	DISTANZIALE
35	15995	TRASFORMATORE
36	30104	MOTORE
37	29361	VENTOLA
38	13028	ANELLO
40	0012120090	PERNO
41	57029	FARFALLA
42	34314	BOCCOLA
43	0012010076	PROTEZIONE
44	0006020188	GIUNTO
45	0006020266	MOTORINO
46	38610	VETRINO
47	57131	STAFFA
48	19424	ISOLATORE
49	57033	PERNO
50	29498	ASTA
51	35677	LEVA

RAMPA GAS 2" - GAS TRAIN - TREN DE GAS - RAMPE A GAZ - GASRAMPE cod.0006010067



0002992498 rev.0 | dis. Balboni
Data: 13-09-2004 | visto: Gilli C.

TAV.B272

0006010067

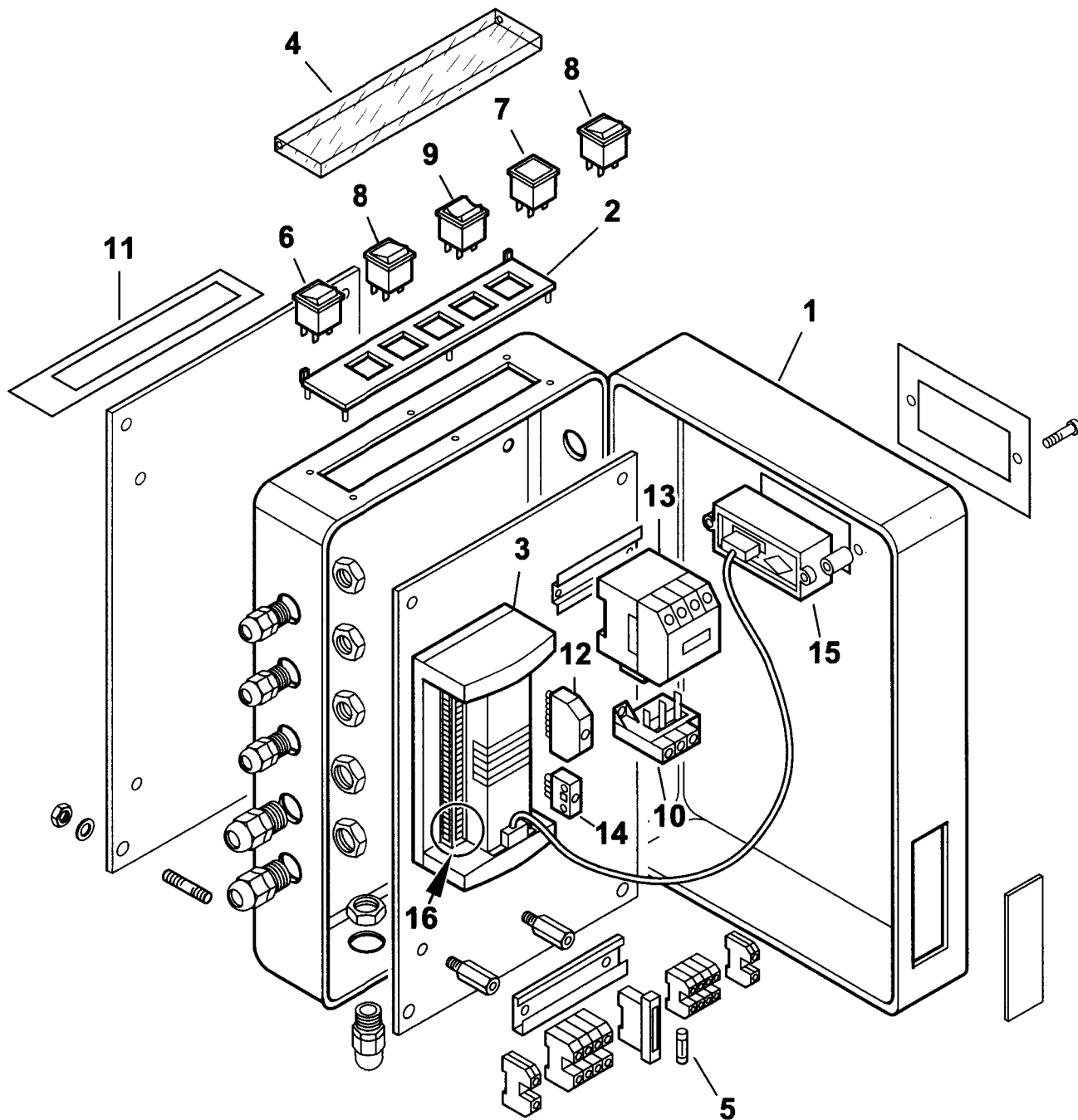
Rampa gas 2"

esploso 0002992498 rev.0

Rif.	Codice	Descrizione
1	0005040068	PRESSOSTATO
2	23522	CONNETTORE GRIGIO
3	0006020042	FLANGIA DN50
4	23768	GUARNIZIONE DN50
5	0006020253	VALVOLA FARFALLA DKG50
6	23409	FLANGIA DN50
7	0006020254	INDICE
8	0006020250	GIUNTO
9	0012010105	MOLLA
10	0012010106	PERNO
11	0022030047	COLONNETTA
12	0012120092	STAFFA
13	0006020265	MOTORINO
15	0005090054	VALVOLA HONEYWELL VE4050A1002 -2"
	0005090096	CIRCUITO VE4032/50
	0005090084	BOBINA VE4050A
16	0005140453	ASSIEME CONNETTORE
17	23521	CONNETTORE NERO
18	0010060030	NIPPLO
19	4987	RONDELLA
22	0005150151	NIPPLO

Rif.	Codice	Descrizione

0012110013-QUADRO ELETTRICO - CONTROL PANEL - CUADRO ELECTRICO - APPAREILLAGE ELECTRIQUE - SCHALTGERAETE



0002992497 rev.0 dis. Balboni
Data: 13-09-2004 visto: Gilli C.

TAV.C349

0012110013

QUADRO ELETTRICO BGN 250 DSPGN ME

Rif.	Codice	Descrizione
1	0012010100	CASSETTA
2	0006060008	TARGHETTA
3	0006020268	APPARECCHIATURA DUNGS MPA22
4	61228	PROTEZIONE
5	7456	FUSIBILE
6	0005120068	INTERRUTTORE VERDE
7	0005120053	SEGNALATORE ROSSO
8	0005120041	DEVIATORE BIPOLARE
9	0005120038	DEVIATORE BIPOLARE "0" CENTRALE
10	0005110074	RELE TERMICO
11	0006060019	TARGHETTA
12	0005130051	CONNETTORE 7 POLI
13	0005110056	TELERUTTORE
14	0005130043	CONNETTORE 4 POLI
15	0005030152	DISPLAY DUNGS AM01
16	0005130148	CONNETTORI PER MPA22

esploso 0002992497 rev.0

Rif.	Codice	Descrizione