

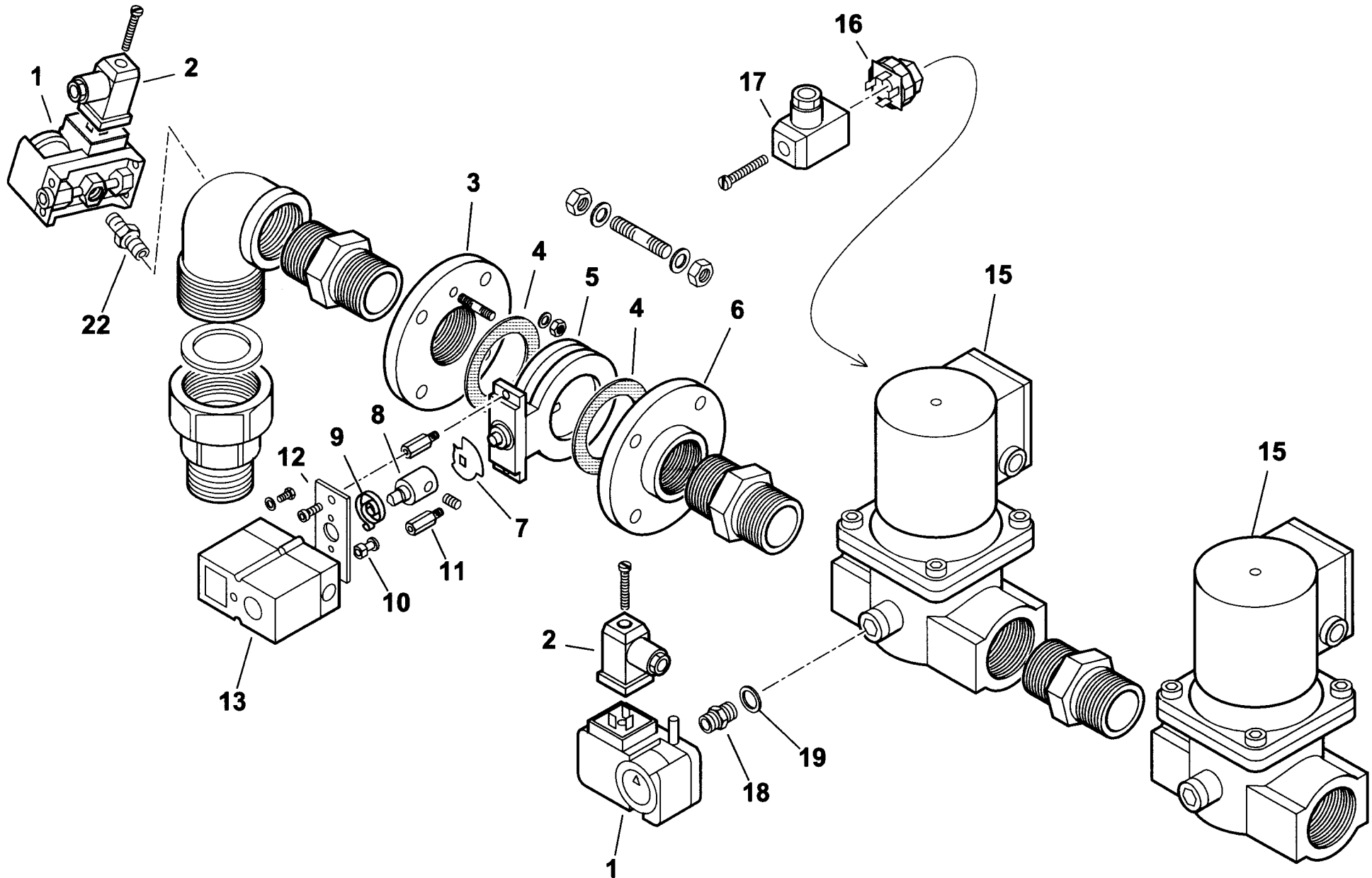
16570010 BGN 100 DSPGN ME

| Rif. | Codice | Descrizione |
|------|------------|------------------|
| 1 | 29593 | FLANGIA |
| 2 | 29587 | COLLARE |
| 3 | 29584 | GUARNIZIONE |
| 4 | 34927 | DIFFUSORE |
| 5 | 18476 | NOTTOLINO |
| 6 | 34955 | CANNOTTO |
| 7 | 34991 | CERNIERA |
| 8 | 56084 | PERNO |
| 9 | 34911 | RACCORDO |
| 10 | 34912 | TUBO MANDATA GAS |
| 11 | 34942 | IONIZZATORE |
| 12 | 0010070011 | MISCELATORE |
| 13 | 28171 | DISTANZIALE |
| 14 | 0010070013 | DISCO FORATO |
| 15 | 28078 | DISTANZIALE |
| 16 | 0005060037 | SOPPRESSORE |
| 17 | 34929 | STAFFA |
| 18 | 34941 | ELETTRODO |
| 19 | 30223 | CAVO |
| 20 | 35623 | DADO |
| 21 | 4987 | RONDELLA |
| 22 | 3172 | ANELLO |
| 23 | 0020020030 | VETRINO |
| 24 | 23839 | GUARNIZIONE |
| 25 | 0010060035 | NIPPLO |
| 26 | 31053 | RACCORDO WOSS |
| 27 | 30245 | PRESSOSTATO |
| 28 | 15995 | TRASFORMATORE |
| 29 | 5449 | MOTORE |

esploso 0002992450 rev.0

| Rif. | Codice | Descrizione |
|------|------------|-------------|
| 30 | 98186 | VENTOLA |
| 31 | 29588 | ANELLO |
| 32 | 0010030083 | PERNO |
| 33 | 27580 | FARFALLA |
| 34 | 54056 | BOCCOLA |
| 35 | 34921 | PROTEZIONE |
| 36 | 0006020266 | MOTORINO |
| 37 | 0010030086 | STAFFA |
| 38 | 0006020188 | GIUNTO |
| | | |
| | | |
| | | |
| | | |
| | | |
| | | |
| | | |
| | | |
| | | |
| | | |
| | | |
| | | |
| | | |
| | | |
| | | |
| | | |
| | | |
| | | |
| | | |
| | | |
| | | |
| | | |

RAMPA GAS 2" - GAS TRAIN - TREN DE GAS - RAMPE A GAZ - GASRAMPE cod.0006010061



| | |
|------------------|-----------------|
| 0002992451 rev.0 | dis. Balboni |
| Data: 01-09-2004 | visto: Gilli C. |

TAV.B266

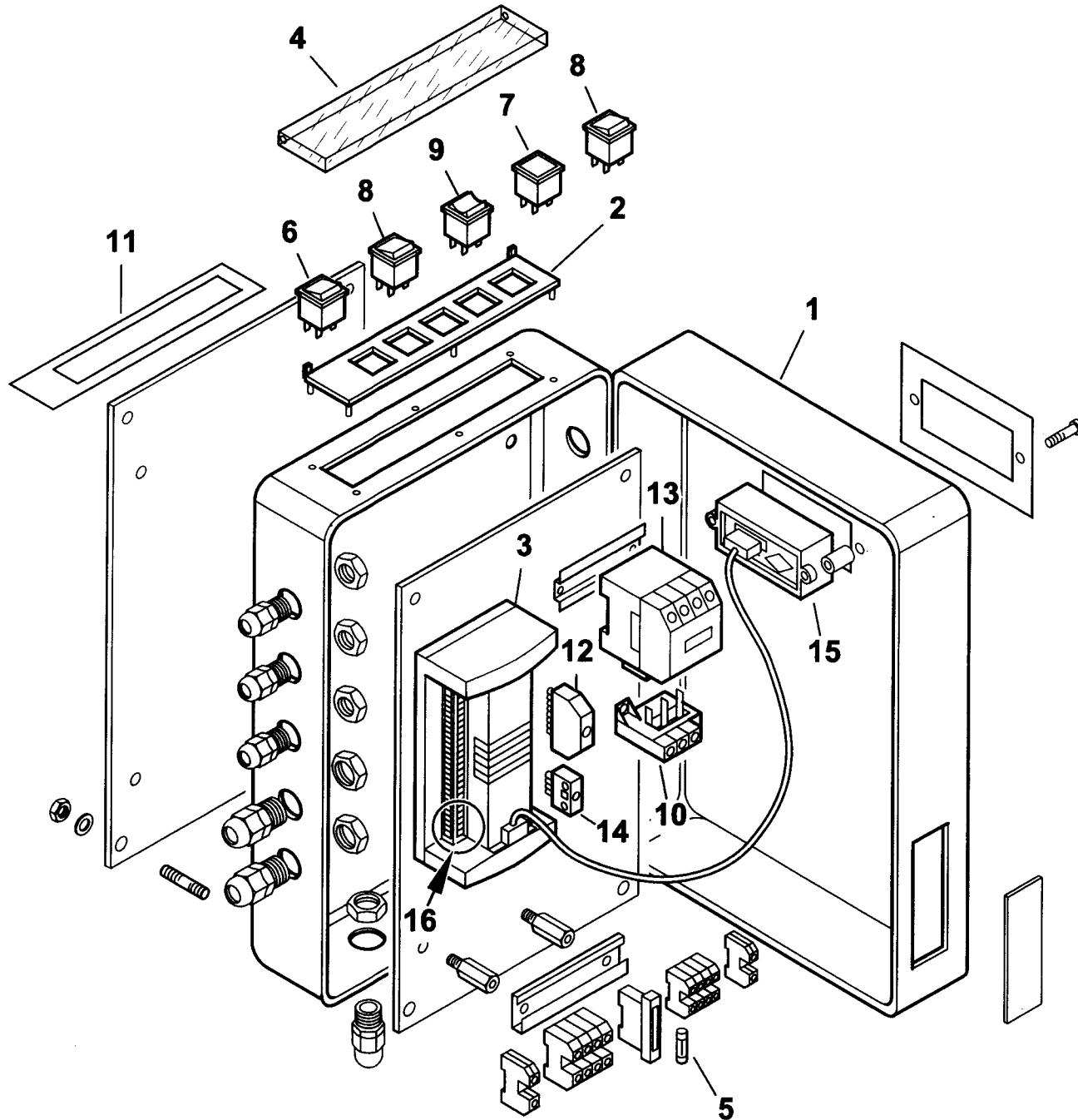
0006010061 Rampa gas 2"

| Rif. | Codice | Descrizione |
|------|------------|------------------------|
| 1 | 0005040068 | PRESSOSTATO |
| 2 | 23522 | CONNETTORE GRIGIO |
| 3 | 0006020041 | FLANGIA DN50 |
| 4 | 23767 | GUARNIZIONE |
| 5 | 0006020257 | VALVOLA FARFALLA DKG40 |
| 6 | 23409 | FLANGIA DN50 |
| 7 | 0006020254 | INDICE |
| 8 | 0006020250 | GIUNTO |
| 9 | 0012010105 | MOLLA |
| 10 | 0012010106 | PERNO |
| 11 | 0022030047 | COLONNETTA |
| 12 | 0012120092 | STAFFA |
| 13 | 0006020265 | MOTORINO |
| 15 | 0005090054 | VALVOLA HONEYWELL 2" |
| | 0005090096 | CIRCUITO VE4032/50 |
| | 0005090084 | BOBINA VE4050A |
| 16 | 0005140453 | ASSIEME CONNETTORE |
| 17 | 23521 | CONNETTORE NERO |
| 18 | 0010060030 | NIPPLO |
| 19 | 4987 | RONDELLA |
| 22 | 0005150151 | NIPPLO |

esploso **0002992451 rev.0**

| Rif. | Codice | Descrizione |
|------|--------|-------------|
| | | |
| | | |
| | | |
| | | |
| | | |
| | | |
| | | |
| | | |
| | | |
| | | |
| | | |
| | | |
| | | |
| | | |
| | | |
| | | |
| | | |
| | | |
| | | |
| | | |
| | | |
| | | |
| | | |
| | | |
| | | |

0010030084-QUADRO ELETTRICO - CONTROL PANEL - CUADRO ELECTRICO - APPAREILLAGE ELECTRIQUE - SCHALTGERAETE



0002992448 rev.0 | dis. Balboni
Data: 08-07-2004 | visto: Gilli C.

TAV.C334

0010030084 QUADRO ELETTRICO BGN 60 DSPGN ME

| Rif. | Codice | Descrizione |
|------|------------|---------------------------------|
| 1 | 0012010100 | CASSETTA |
| 2 | 0006060008 | TARGHETTA |
| 3 | 0005030151 | APPARECCHIATURA DUNGS MPA22 |
| 4 | 61228 | PROTEZIONE |
| 5 | 7456 | FUSIBILE |
| 6 | 0005120068 | INTERRUTTORE VERDE |
| 7 | 0005120053 | SEGNALATORE ROSSO |
| 8 | 0005120041 | DEVIATORE BIPOLARE |
| 9 | 0005120038 | DEVIATORE BIPOLARE "0" CENTRALE |
| 10 | 0005110068 | RELE TERMICO |
| 11 | 0006060019 | TARGHETTA |
| 12 | 0005130051 | CONNETTORE 7 POLI |
| 13 | 0005110051 | TELERUTTORE |
| 14 | 0005130043 | CONNETTORE 4 POLI |
| 15 | 0005030152 | DISPLAY DUNGS AM01 |
| 16 | 0005130148 | CONNETTORI PER MPA22 |

esploso 0002992448 rev.0

| Rif. | Codice | Descrizione |
|------|--------|-------------|
| | | |
| | | |
| | | |
| | | |
| | | |
| | | |
| | | |
| | | |
| | | |
| | | |
| | | |
| | | |
| | | |
| | | |
| | | |
| | | |
| | | |
| | | |
| | | |