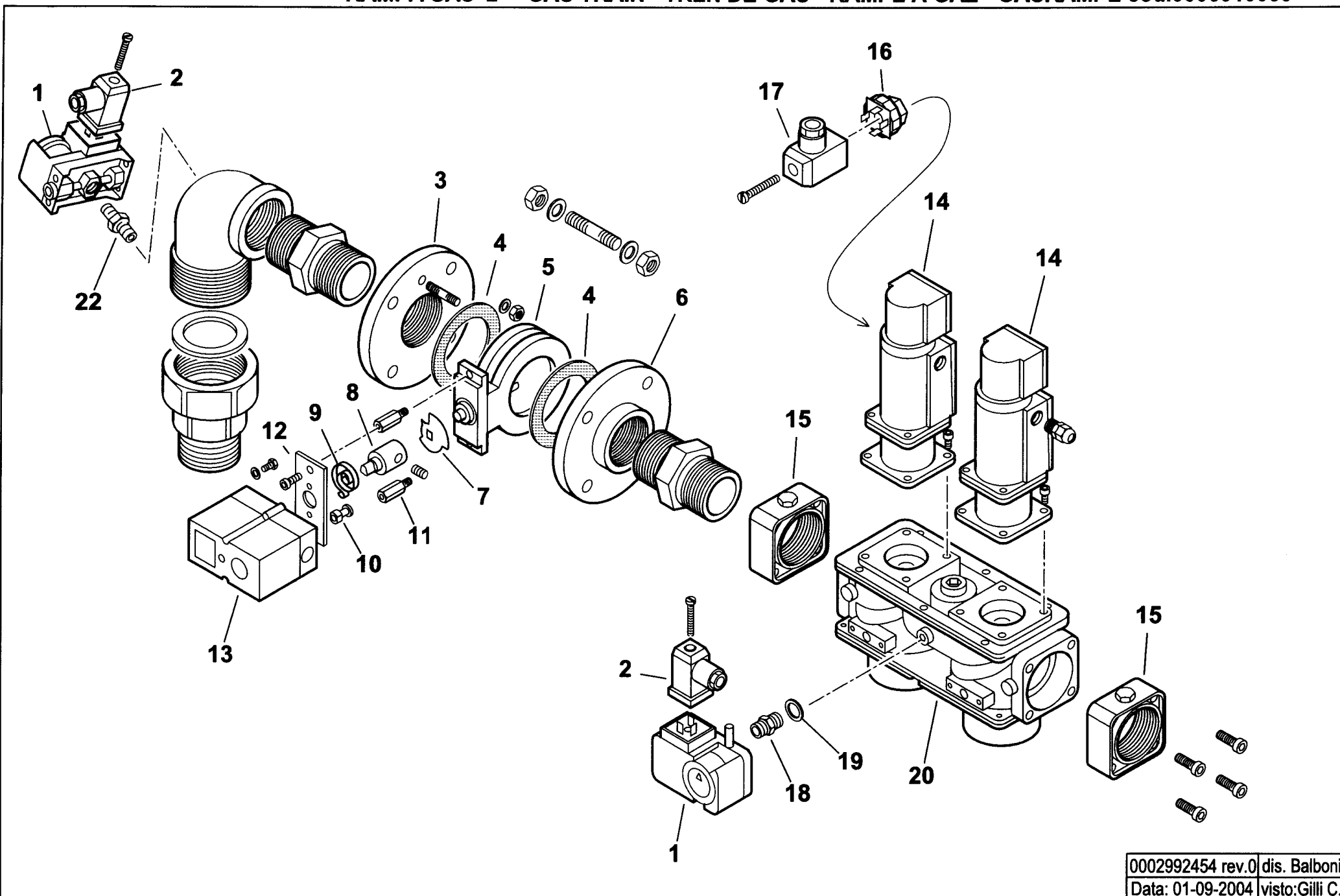


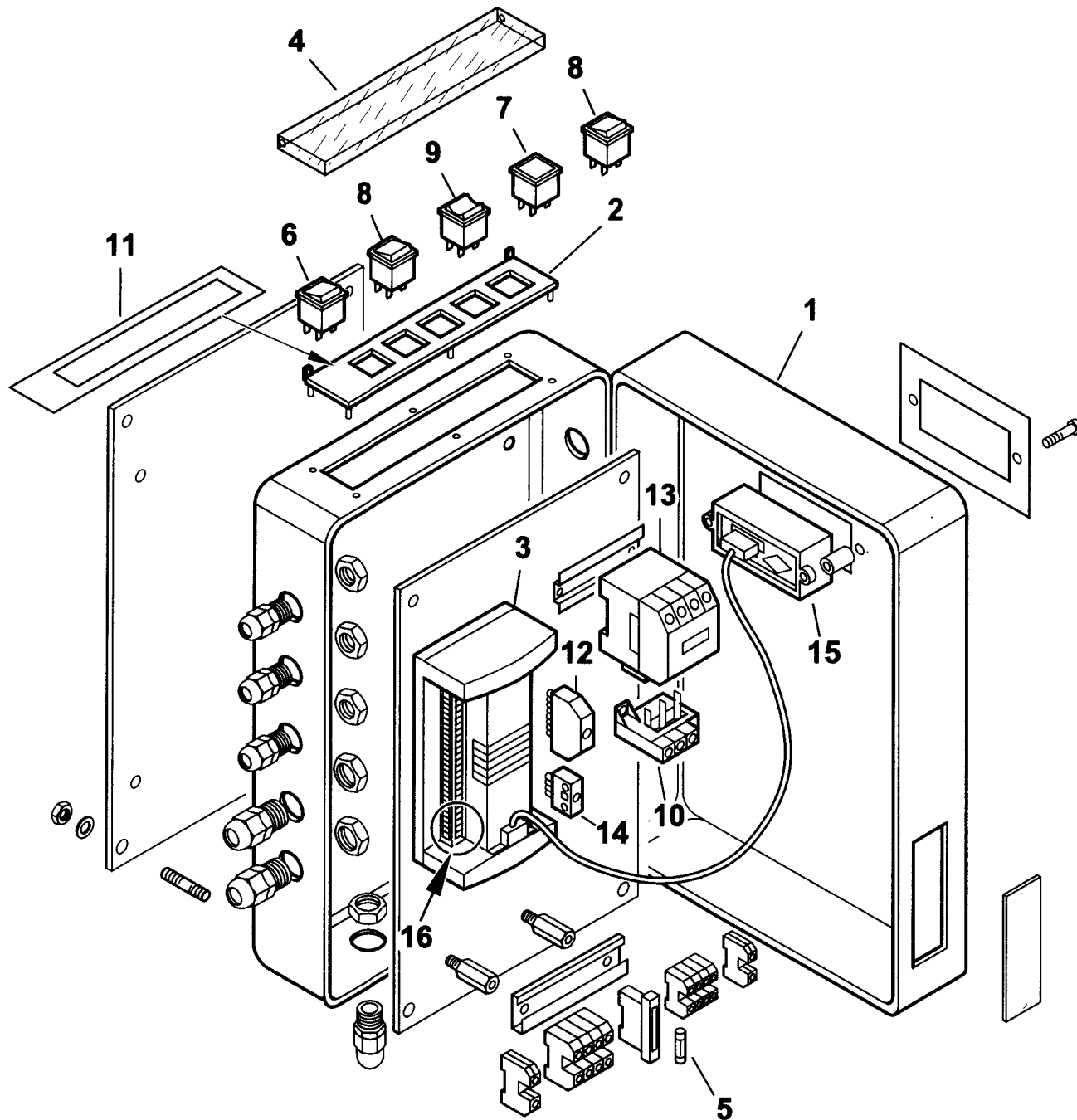
RAMPA GAS 2" - GAS TRAIN - TREN DE GAS - RAMPE A GAZ - GASRAMPE cod.0006010058



0002992454 rev.0	dis. Balboni
Data: 01-09-2004	visto: Gilli C.

TAV.B267

0011030060-QUADRO ELETTRICO - CONTROL PANEL - CUADRO ELECTRICO - APPAREILLAGE ELECTRIQUE - SCHALTGERAETE



0002992458 rev.0 | dis. Balboni
Data: 14-07-2004 | visto: Gilli C.

TAV.C337

