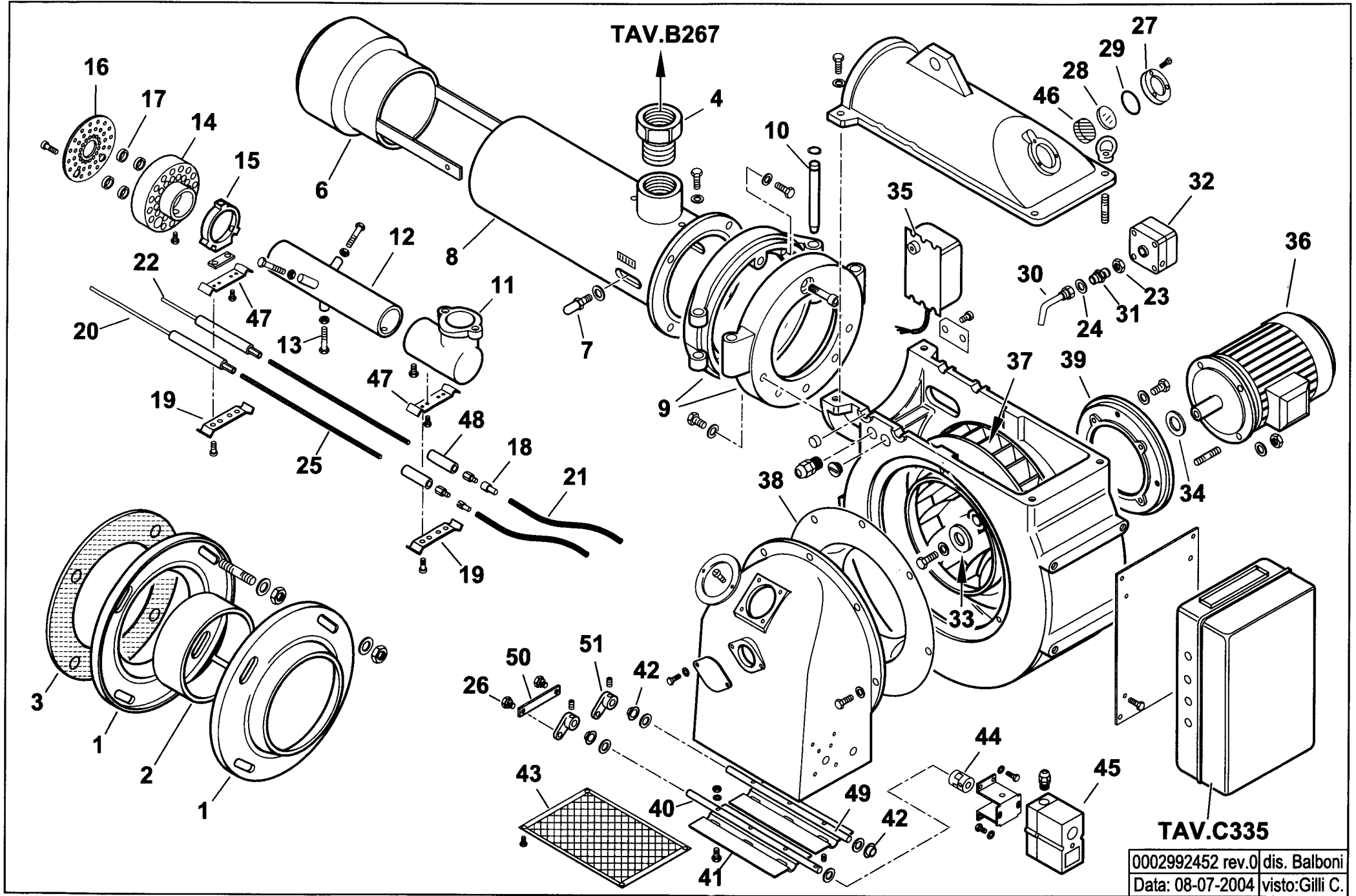


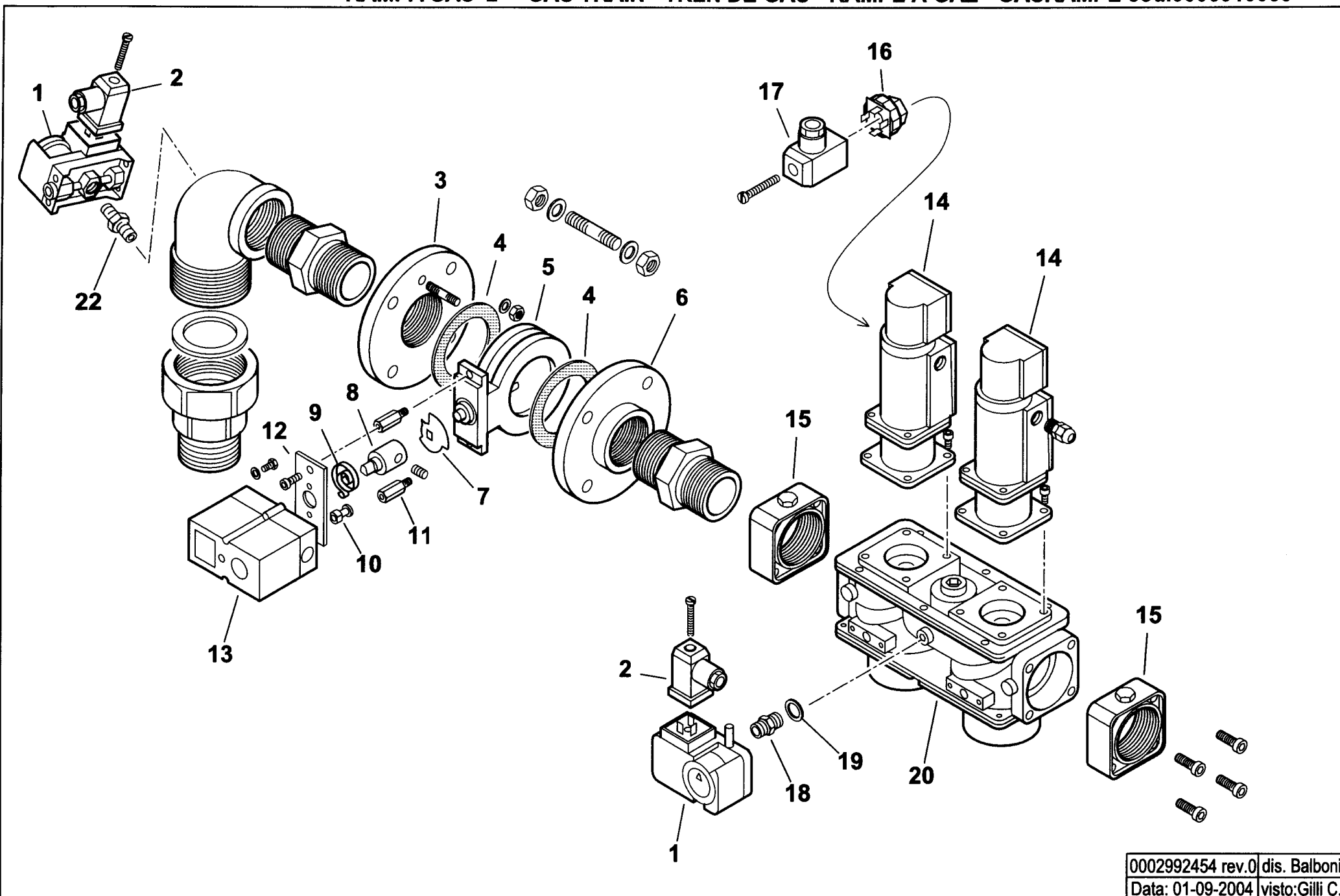
TAV.B267

TAV.C335

0002992452 rev.0 dis. Balboni
Data: 08-07-2004 visto: Gilli C.



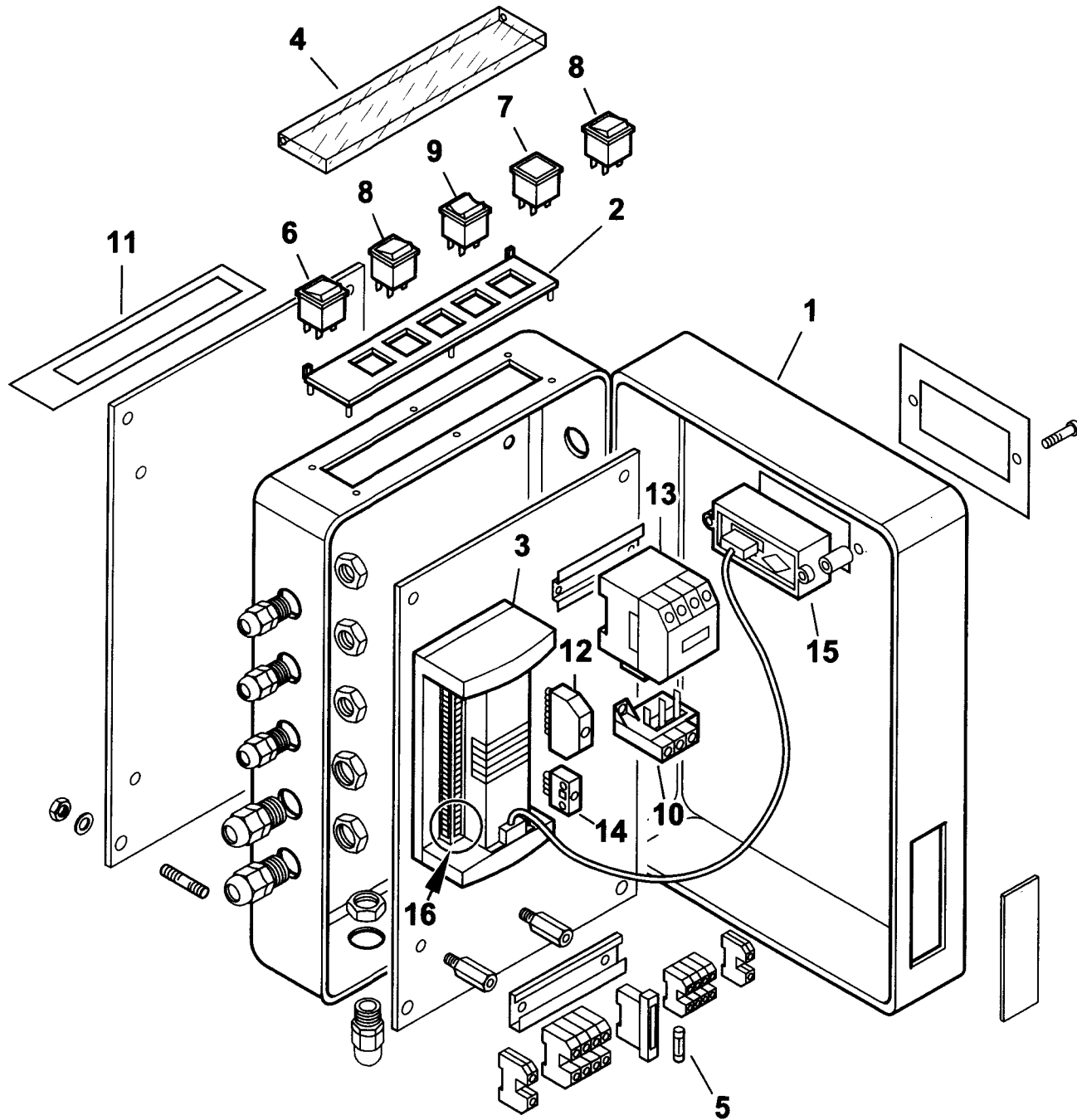
RAMPA GAS 2" - GAS TRAIN - TREN DE GAS - RAMPE A GAZ - GASRAMPE cod.0006010058



0002992454 rev.0 dis. Balboni
Data: 01-09-2004 visto: Gilli C.

TAV.B267

0012010103-QUADRO ELETTRICO - CONTROL PANEL - CUADRO ELECTRICO - APPAREILLAGE ELECTRIQUE - SCHALTGERAETE



0002992453 rev.0 dis. Balboni
Data: 08-07-2004 visto: Gilli C.

TAV.C335

