

TAV.C336

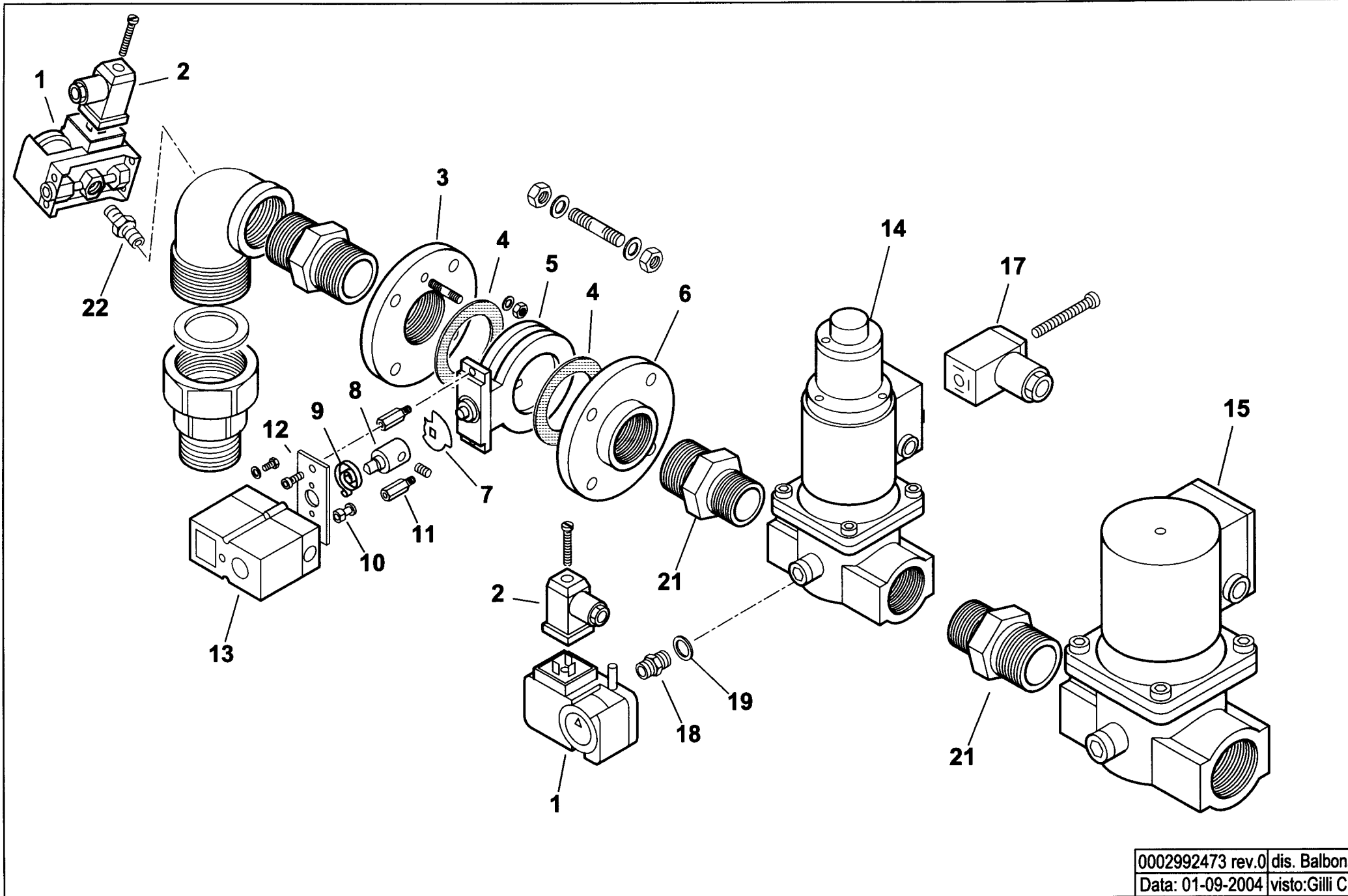
16070010**BGN 40 DSPGN ME**

esplosivo 0002992455 rev.0

Rif.	Codice	Descrizione
1	834451	SEMIFLANGIA
2	61029	CORDONE
3	34462	GUARNIZIONE
4	0005140046	CAVO IONO
5	61021	DIFFUSORE
6	18476	NOTTOLINO
7	61154	CANNOTTO
8	59561	CERNIERA
9	61007	PERNO
10	61153	RACCORDO
11	61011	TUBO MANDATA GAS
12	61018	IONIZZATORE
13	61016	MISCELATORE
14	16905	DISTANZIALE
15	16904	DISCO FORATO
16	0005060037	SOPPRESSORE
17	61299	PIASTRINA
18	61017	ELETTRODO
19	30223	CAVO
20	35623	DADO
21	4987	RONDELLA
22	3172	ANELLO
23	0020020030	VETRINO
24	23839	GUARNIZIONE
25	59638	NIPPLO
26	31053	RACCORDO WOSS
27	30245	PRESSOSTATO
28	15995	TRASFORMATORE
29	16897	MOTORE

Rif.	Codice	Descrizione
30	16952	VENTOLA
31	16936	ANELLO
32	0017030057	PERNO
33	14212	FARFALLA
34	54056	BOCCOLA
35	34489	PROTEZIONE
36	0006020266	MOTORINO
37	0006020188	GIUNTO
38	0010030086	STAFFA

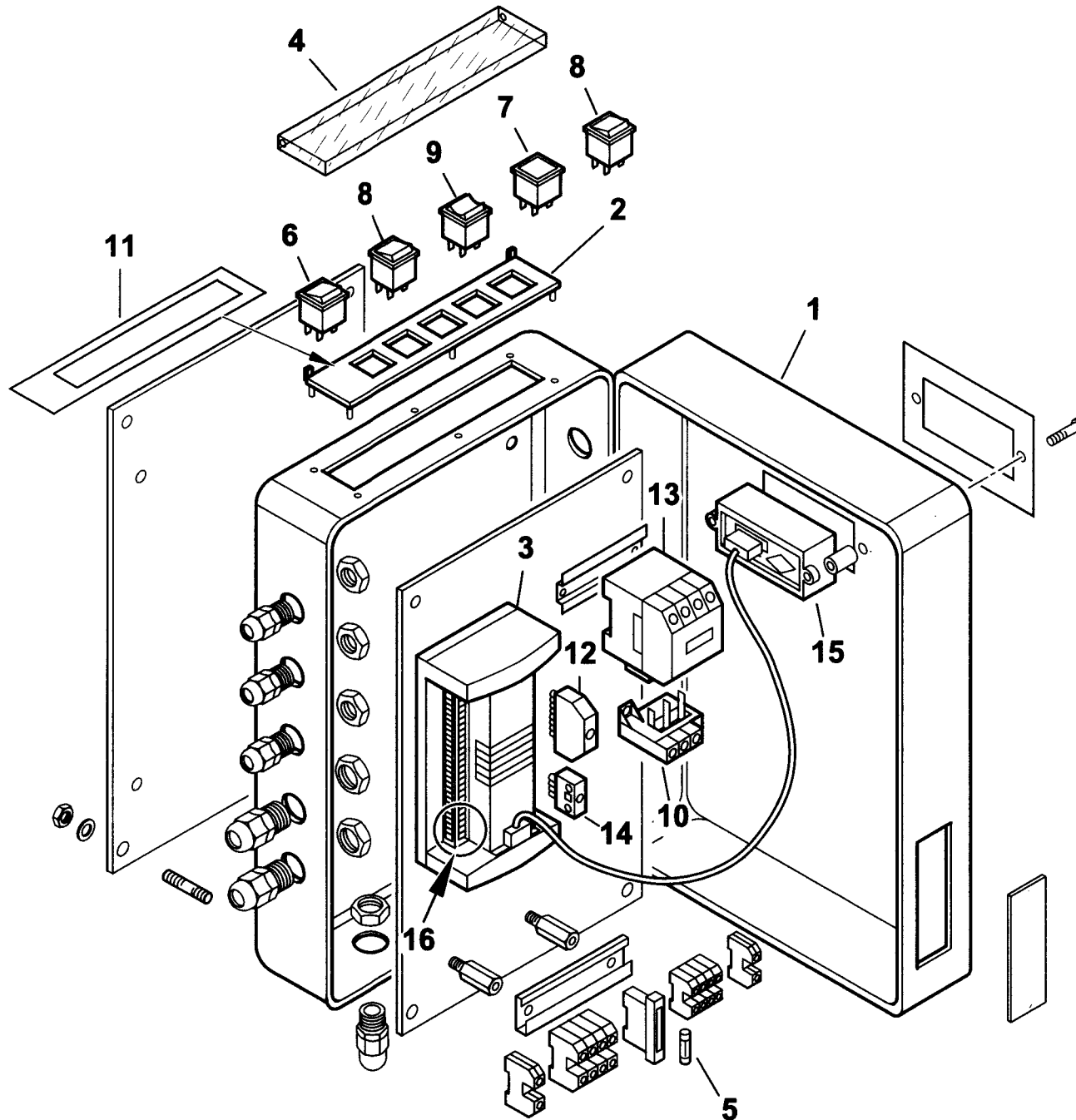
RAMPA GAS 1"-1"1/2 - GAS TRAIN - TREN DE GAS - RAMPE A GAZ - GASRAMPE cod.0006010063



0002992473 rev.0	dis. Balboni
Data: 01-09-2004	visto: Gilli C.

TAV.B270

0017030058-QUADRO ELETTRICO - CONTROL PANEL - CUADRO ELECTRICO - APPAREILLAGE ELECTRIQUE - SCHALTGERAETE



0002992456 rev.0 dis. Balboni
Data: 08-07-2004 visto: Gilli C.

TAV.C336

0017030058 QUADRO ELETTRICO BGN 40 DSPGN ME

Rif.	Codice	Descrizione
1	0012010100	CASSETTA
2	0006060008	TARGHETTA
3	0006020268	APPARECCHIATURA DUNGS MPA22
4	61228	PROTEZIONE
5	7456	FUSIBILE
6	0005120068	INTERRUTTORE VERDE
7	0005120053	SEGNALATORE ROSSO
8	0005120041	DEVIATORE BIPOLARE
9	0005120038	DEVIATORE BIPOLARE "0" CENTRALE
10	0005110066	RELE TERMICO
11	0006060019	TARGHETTA
12	0005130051	CONNETTORE 7 POLI
13	0005110051	TELERUTTORE
14	0005130043	CONNETTORE 4 POLI
15	0005030152	DISPLAY DUNGS AM01
16	0005130148	CONNETTORI PER MPA22

esploso 0002992456 rev.0

Rif.	Codice	Descrizione